

Comparação entre controle centralizado e descentralizado orientada a um conversor CC-CC de três portas aplicado em geração fotovoltaica. ^{*}

Debora Pereira Damasceno^{*} - deborapdamasceno@gmail.com
Clauson Sales do N. Rios^{**} - clauson.rios@ifce.edu.br
Samanta Gadelha Barbosa^{***} - samantagadelha@dee.ufc.br
Wilkley Bezerra Correia^{***} - wilkley@dee.ufc.br
Demercil de Souza Oliveira Jr.^{***} - demercil@dee.ufc.br

^{*} Universidade Estadual de Campinas (UNICAMP), Campinas - SP.

^{**} Instituto Federal do Ceará (IFCE), Fortaleza - CE.

^{***} Universidade Federal do Ceará (UFC). Fortaleza - CE.

Abstract: The present work aims to make a comparison between two control strategies in a multivariable system. Using a three-port DC-DC converter as the application, the strategies discussed are the decentralized control (k-factor method) and the Linear Quadratic Gaussian Compensator - LQG (centralized control). The controller designs are carried out and simulation results are presented in order to support the work.

Resumo: O presente trabalho tem como objetivo fazer uma comparação entre duas estratégias de controle em um sistema multivariável. Utilizando como aplicação um conversor CC-CC de três portas, as estratégias abordadas são o controle descentralizado (método do Fator k) e o compensador Linear Quadrático Gaussiano - LQG (controle centralizado). As estratégias de controle, assim como o projeto dos controladores, são descritos e comparados através de simulações.

Keywords: MIMO system, centralized control, decentralized control, LQG, K-factor, three-port DC-DC converter.

Palavras-chaves: Sistema multivariável; controle centralizado; controle descentralizado; LQG; fator K; Conversor CC-CC de Três Portas.

1. INTRODUÇÃO

O controle clássico, como conhecido na literatura (Ogata, 2010), utiliza as técnicas de resposta em frequência e é o mais comumente utilizado em eletrônica de potência. Há décadas o controle por realimentação de saída (*feedback control*) vem sendo usado com sucesso na indústria da engenharia de controle (Skogestad and Postlethwaite, 2005).

Em Rashid (2017) podem ser vistos exemplos de projetos de compensadores no domínio da frequência, compensadores avanço ou atraso de fase, proporcional integral (PI), PI com filtro (compensador tipo II), proporcional integral derivativo (PID), PID com filtro (compensador tipo III). Em Ogata (2010) são apresentados vários métodos para projeto desses compensadores, entre os quais tem-se o do lugar das raízes (*root-locus*), análise do diagrama de Bode e das margens de ganho e de fase, e alocação de polos. Já em Teodorescu et al. (2006) é abordado o compensador Proporcional Ressonante (PR) mais aplicável a conversores CA. Todos esses mencionados são comumente utilizados na eletrônica de potência devido sua consolidação e praticidade de projeto.

Um sistema monovariável (*SISO - single input single output*) é formado por uma única saída e uma única entrada e pode facilmente ser representado por funções de transferências. A função de transferência (FT) de um sistema de equação diferencial é definido como a relação da transformada de Laplace da saída com a transformada de Laplace da entrada, com a suposição de que as condições iniciais são iguais a zero, (Ogata, 2010). A equação (1) mostra essa relação:

$$\text{FT} = \frac{\mathcal{L}[\text{saída}]}{\mathcal{L}[\text{entrada}]}\Bigg|_{\text{condição inicial zero}} = \frac{Y(s)}{U(s)} = \frac{b_0 s^m + b_1 s^{m-1} + \dots + b_{m-1} s + b_m}{a_0 s^n + a_1 s^{n-1} + \dots + a_{n-1} s + a_n}, \quad (1)$$

onde $U(s)$ é a entrada e $Y(s)$ a saída, fazendo possível a representação de um sistema em equações algébricas no domínio da frequência (s).

Esse mesmo sistema também pode ser representado no domínio do tempo, por meio de espaço de estados, como mostra a equação (2):

^{*} Este trabalho recebeu apoio financeiro da Coordenação de Aperfeiçoamento de Pessoal de Nível Superior (CAPES).

$$\begin{aligned} \mathbf{x}(t) &= \mathbf{A}(t)\mathbf{x}(t) + \mathbf{B}(t)\mathbf{u}(t) \\ y(t) &= \mathbf{C}(t)\mathbf{x}(t) + \mathbf{D}(t)\mathbf{u}(t), \end{aligned} \quad (2)$$

onde $\mathbf{A}(t)$ é a de matriz de estados, $\mathbf{B}(t)$ o vetor de entrada, $\mathbf{C}(t)$ o vetor de saída e $\mathbf{D}(t)$ o vetor de transmissão direta (Ogata, 2010).

Assim como os sistemas monovariáveis, os sistemas com múltiplas entradas e múltiplas saídas (*MIMO - Multiple-Input Multiple-Output*) também podem ser representados por funções de transferência, porém com um sistema matricial. Nessa representação, um sistema multivariável com j entradas e i saídas definem os vetores u de entradas e y de saídas, e, considerando que o sistema é linear, controlável e observável, a matriz de transferência é dada pela equação (3) (Skogestad and Postlethwaite, 2005).

$$\begin{bmatrix} Y_1(s) \\ Y_2(s) \\ \vdots \\ Y_i(s) \end{bmatrix} = \begin{bmatrix} G_{11}(s) & G_{12}(s) & \dots & G_{1j}(s) \\ G_{21}(s) & G_{22}(s) & \dots & G_{2j}(s) \\ \vdots & \vdots & \ddots & \vdots \\ G_{i1}(s) & G_{i2}(s) & \dots & G_{ij}(s) \end{bmatrix} \begin{bmatrix} U_1(s) \\ U_2(s) \\ \vdots \\ U_j(s) \end{bmatrix} \quad (3)$$

A equação (3) fornece a matriz de transferência $\mathbf{G}(s)$ de ordem $i \times j$. Por exemplo, pensando em um sistema 2×2 , a função de transferência $G_{12}(s)$ representa a relação entre a saída $Y_1(s)$ e a entrada $U_2(s)$. Assim, no sistema multivariável, o elemento individual $G_{ij}(s)$ da matriz $\mathbf{G}(s)$ representa a função de transferência da malha de controle $y_i - u_j$, que relaciona a variável de controle u_j com a variável controlada y_i .

É importante salientar que um sistema é dito controlável se o par \mathbf{AB} do sistema possui posto completo, assim como um sistema é dito observável se o par \mathbf{CA} do sistema possui posto completo (Skogestad and Postlethwaite, 2005).

O controle descentralizado pode agir em um sistema MIMO que foi desacoplado e agora pode ser visto como vários sistemas SISO pelo controlador, conforme mostra a Figura 1. Por exemplo, para um sistema 2×2 , onde há 2 entradas de controle e 2 saídas controladas, há a necessidade de se desacoplar o sistema e fazer um controlador para cada malha. Desta forma, quer-se controlar, no domínio da frequência, a saída 1 através da entrada 1 e a saída 2 através da entrada 2, apenas isso acarreta no projeto de dois controladores, com 2 especificações para cada (tempo de subida e máximo *overshoot*, por exemplo).

Na Figura 1 pode-se notar que há uma rede de desacoplamento 2×2 , que demanda pouca complexidade. Porém se adicionarmos ao sistema mais uma entrada de controle, a rede de desacoplamento tende a se tornar algo bastante complexo e de difícil compreensão, como mostrado em Qian et al. (2011). Além do projeto da rede de desacoplamento, há a necessidade de se analisar o sistema por completo, verificando a interação entre as entradas, se forte ou desprezível. Utilizando a decomposição em valores singulares (SVD), é possível distinguir qual entrada prevalece e em quais condições do sistema. Outra maneira de se medir essa interação do sistema se dá através da matriz de ganhos relativos (*Relative Gain Array - RGA*), que irá determinar o melhor par de entrada-saída (Skogestad and Postlethwaite, 2005). A matriz de ganhos relativos de um sistema G , qualquer, é dada por:

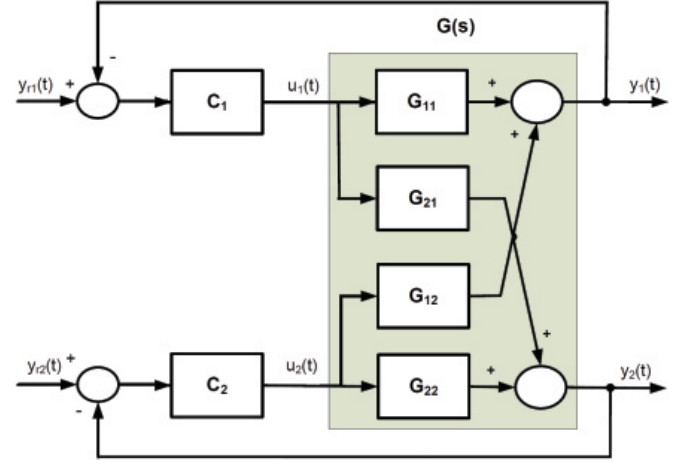


Figura 1. Representação de um sistema TITO com rede de desacoplamento. (Euzébio and Barros, 2013)

$$RGA(G) = G \times (G^{-1})^T \quad (4)$$

No controle centralizado por realimentação de estados, no domínio do tempo, independente da quantidade de saídas que se quer controlar e do número de entradas de controle, há somente um projeto de controle para todo o sistema sem a necessidade de uma rede de desacoplamento.

Para melhor consolidação das diferenças entre o controle descentralizado e o centralizado, o presente trabalho tem como objetivo fazer uma comparação entre duas estratégias de controle, utilizando para essa finalidade o conversor CC-CC de três portas proposto por Qian (2010). As estratégias abordadas são o método do Fator k para o controle descentralizado e o compensador LQG para o controle centralizado.

2. CONVERSOR CC-CC DE TRÊS PORTAS

O conversor CC-CC de três-portas isolado e proposto por Qian (2010), mostrado na Figura 2, é aplicado em sistemas fotovoltaicos, conectando a fonte fotovoltaica (V_{in}) e a unidade de armazenamento (V_b) à uma carga (V_o) com isolamento galvânica (Al-Atrash et al., 2007) e (Reese, 2007). Há uma simples alteração do circuito proposto por Qian (2010) que se dá na reversão do retificador controlado no secundário para um retificador a diodos. A Tabela 1 mostra as especificações e considerações de projeto do conversor CC-CC de três portas.

Tabela 1. Especificações e Considerações de Projeto do Conversor

Especificação	Valor
Potência de saída	$P_o = 96 \text{ W}$
Potência pico de entrada (FV)	$P_{PV} = 98 \text{ Wp}$
Potência bateria	$P_b = 96 \text{ W}$
Freq. de chaveamento	$f_s = 100 \text{ kHz}$
Corrente média no indutor de saída	$I_{L_o} = 8 \text{ A}$
Corrente média de entrada (FV)	$I_{in} = 3,5 \text{ A}$
Corrente média da bateria	$I_b = 4 \text{ A}$
Tensão de saída	$V_o = 12 \text{ V}$
Tensão de entrada (FV)	$V_{in} = 28 \text{ V}$
Tensão da bateria	$V_b = 24 \text{ V}$

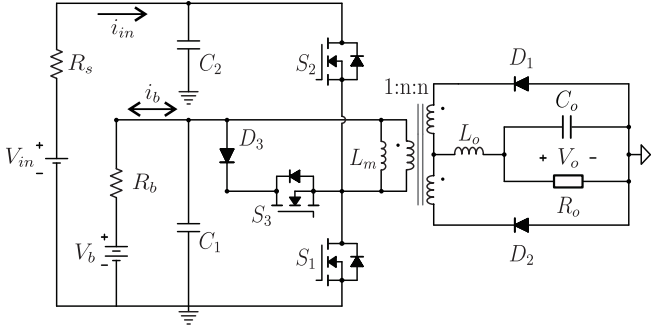


Figura 2. Conversor CC-CC de Três Portas Isolado. (Adaptado de Qian (2010))

Existem três etapas básicas e principais de operação do circuito do conversor, que auxiliam na modelagem do mesmo. Na etapa de operação I ($t: t_0$ a t_1) apenas a chave S_1 é fechada, aplicando a tensão da bateria (V_b) ao lado primário do transformador. Nessa etapa, a energia é fornecida para a carga através da bateria. Na etapa de operação II ($t: t_1$ a t_2), a chave S_2 é fechada e as chaves S_1 e S_3 encontram-se abertas. Nesse momento uma tensão negativa é aplicada ao lado primário do transformador ($V_{in} - V_b$) e a bateria é carregada pela fonte. Já na etapa de operação III ($t: t_2$ a t_3) a chave S_3 é fechada (S_1 e S_2 encontram-se abertas), permitindo que a energia de dispersão do transformador circule através de um circuito de roda livre. As formas de onda básicas das chaves de operação e a estrutura do modulador PWM são mostradas na Figura 3.

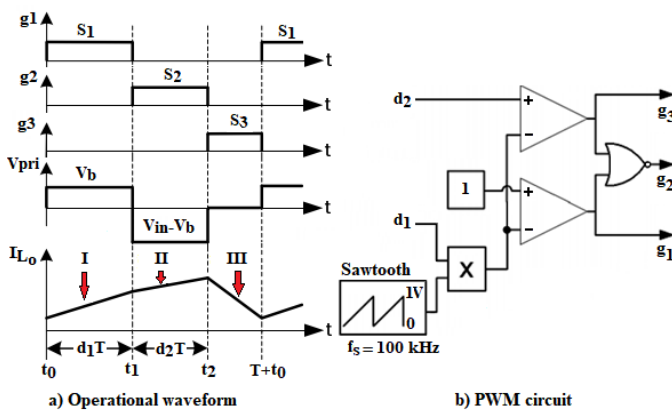


Figura 3. Operação de comutação de formas de onda e circuito PWM. (Adaptado de Rios et al. (2021))

2.1 Modelagem do Conversor

Existem dois modos de se obter o modelo deste conversor, sendo um deles o proposto por Damasceno (2021), onde faz-se uma abordagem unificada, obtendo-se um modelo conforme expresso pelas equações 5 e 6:

$$\dot{\hat{x}} = A\hat{x} + B_1\hat{u} + B_2\hat{d} \quad (5)$$

$$y = C\hat{x} \quad (6)$$

onde:

$$\hat{x} = \begin{bmatrix} \hat{v}_{C2} \\ \hat{v}_{C1} \\ \hat{i}_{Lm} \\ \hat{i}_{Lo} \\ \hat{v}_o \end{bmatrix}, \quad \hat{d} = \begin{bmatrix} \hat{d}_1 \\ \hat{d}_2 \end{bmatrix} \quad e \quad \hat{u} = \begin{bmatrix} \hat{v}_{in} \\ \hat{v}_b \end{bmatrix}.$$

Utilizando as razões cíclicas \hat{d}_1 e \hat{d}_2 como os sinais de controle (vetor \hat{d}) e as perturbações nas tensões do painel e da bateria como entradas exógenas (vetor \hat{u}), e utilizando como saída a tensão v_o , é possível determinar as matrizes \mathbf{A} , \mathbf{B}_1 , \mathbf{B}_2 , \mathbf{C} e \mathbf{D} que compõem o sistema através das equações (7) a (11):

$$\mathbf{A} = \begin{bmatrix} \frac{-1}{R_s C_2} & 0 & -\bar{D}_2/C_2 & (-n\bar{D}_2)/C_2 & 0 \\ 0 & \frac{-1}{R_b C_1} & \frac{\bar{D}_2 + \bar{D}_1}{C_1} & \frac{n(\bar{D}_2 - \bar{D}_1)}{C_1} & 0 \\ \frac{\bar{D}_2}{L_m} & -(\bar{D}_1 + \bar{D}_2)/L_m & 0 & 0 & 0 \\ (\bar{D}_2 n)/L_o & \frac{n(\bar{D}_1 - \bar{D}_2)}{L_o} & 0 & 0 & 0 \\ 0 & 0 & 0 & \frac{1}{C_o} & \frac{-1}{R_o C_o} \end{bmatrix}, \quad (7)$$

$$\mathbf{B}_1 = \begin{bmatrix} 0 & \frac{1}{R_s \cdot C_2} \\ \frac{1}{R_b \cdot C_1} & 0 \\ 0 & 0 \\ 0 & 0 \\ 0 & 0 \end{bmatrix}, \quad (8)$$

$$\mathbf{B}_2 = \begin{bmatrix} 0 & \frac{-(\bar{I}_{Lm} + n\bar{I}_{Lo})}{C_2} \\ \frac{\bar{I}_{Lm} - n\bar{I}_{Lo}}{C_1} & (\bar{I}_{Lm} + n\bar{I}_{Lo})/C_1 \\ -\bar{V}_{c1}/L_m & \frac{\bar{V}_{c2} - \bar{V}_{c1}}{L_m} \\ \frac{n\bar{V}_{c1}}{L_o} & n(\bar{V}_{c2} - \bar{V}_{c1})/L_o \\ 0 & 0 \end{bmatrix}, \quad (9)$$

$$\mathbf{C} = [0 \ 0 \ 0 \ 0 \ 1] \quad e \quad (10)$$

$$\mathbf{D} = [0 \ 0]. \quad (11)$$

O segundo método de modelagem é o proposto em Qian (2010), onde se obtém um modelo não unificado 4x4, semelhante ao modelo 5x5 de Damasceno (2021), porém com duas modelagens similares, uma para usar a tensão de entrada na malha e outra a tensão da bateria.

Para o conversor representado na Figura 2, como encontrado em Qian (2010), o autor fez a modelagem do conversor determinando as funções de transferência para cada variável de estado que se queira controlar, especificamente neste caso, \hat{v}_{C2} , \hat{v}_{C1} , e \hat{v}_o . Através do modelo de espaço de estados médio, pode-se determinar o modelo do conversor para dois modos de operação, um modo chamado de Modo de Balanceamento e o outro de Modo de Regulação. As equações de estado para os dois modos são:

- Modo I: Balanceamento da bateria

$$\begin{bmatrix} \dot{\hat{v}}_{C2}(t) \\ \dot{\hat{i}}_{Lm}(t) \\ \dot{\hat{i}}_{Lo}(t) \\ \dot{\hat{v}}_0(t) \end{bmatrix} = \begin{bmatrix} -1 & -\bar{D}_2 & n \cdot \bar{D}_2 & 0 \\ \frac{R_s \cdot C_2}{\bar{D}_2} & C_2 & C_2 & 0 \\ \frac{L_m}{n \cdot \bar{D}_2} & 0 & 0 & -1 \\ \frac{L_0}{L_0} & 0 & 0 & \frac{-1}{\bar{L}_0} \\ 0 & 0 & \frac{1}{C_0} & \frac{-1}{R \cdot C_0} \end{bmatrix} \begin{bmatrix} \hat{v}_{C2} \\ \hat{i}_{Lm} \\ \hat{i}_{Lo} \\ \hat{v}_0 \end{bmatrix} + \begin{bmatrix} 0 \\ -\bar{V}_b \\ \frac{L_m}{n \cdot \bar{V}_b} \\ \frac{L_0}{0} \\ 0 \end{bmatrix} \begin{bmatrix} \hat{d}_1 \\ \hat{d}_2 \end{bmatrix} \quad (12)$$

- Modo II: Regulação da bateria

$$\begin{bmatrix} \dot{\hat{v}}_{C1}(t) \\ \dot{\hat{i}}_{Lm}(t) \\ \dot{\hat{i}}_{Lo}(t) \\ \dot{\hat{v}}_0(t) \end{bmatrix} = \begin{bmatrix} -1 & \bar{D}_1 + \bar{D}_2 & n \cdot (\bar{D}_2 - \bar{D}_1) & 0 \\ \frac{R_b \cdot C_1}{(\bar{D}_1 + \bar{D}_2)} & C_1 & C_1 & 0 \\ -\frac{L_m}{n \cdot (\bar{D}_1 - \bar{D}_2)} & 0 & 0 & -1 \\ \frac{L_0}{L_0} & 0 & \frac{1}{C_0} & \frac{-1}{R \cdot C_0} \\ 0 & 0 & \frac{1}{C_0} & \frac{-1}{R \cdot C_0} \end{bmatrix} \begin{bmatrix} \hat{v}_{C1} \\ \hat{i}_{Lm} \\ \hat{i}_{Lo} \\ \hat{v}_0 \end{bmatrix} + \begin{bmatrix} \bar{i}_{Lm} - n \cdot \frac{\bar{V}_0}{R} & \bar{i}_{Lm} + n \cdot \frac{\bar{V}_0}{R} \\ -\frac{C_1 \bar{V}_{in}}{(\bar{D}_1 + \bar{D}_2) \cdot L_m} & \frac{C_1 \bar{V}_{in}}{\bar{D}_1 \cdot \bar{V}_{in}} \\ \frac{n \cdot \bar{D}_2 \cdot \bar{V}_{in}}{(\bar{D}_1 + \bar{D}_2) \cdot L_0} & \frac{n \cdot \bar{D}_1 \cdot \bar{V}_{in}}{(\bar{D}_1 + \bar{D}_2) \cdot L_0} \\ 0 & 0 \end{bmatrix} \begin{bmatrix} \hat{d}_1 \\ \hat{d}_2 \end{bmatrix} \quad (13)$$

2.2 Análise do sistema

O conversor CC-CC de três portas é considerado um sistema multivariável, com 2 entradas de controle (d_1 e d_2) e 1 saída controlada (v_o). Para analisar a relação de acoplamento entre as duas entradas utilizou-se a matriz de ganhos relativos, *RGA*, e a decomposição em valores singulares (*SVD*) do sistema. A Tabela 2 mostra os valores de *RGA* e *SVD* para valores nominais, já a Tabela 3 mostra os valores de *RGA* e *SVD* para uma situação de simulação de defeito no sistema armazenador de energia, em que a tensão sobre o mesmo cai de 24 V nominais para 10 V.

As Tabelas 2 e 3 mostram com clareza a importância de se manter as duas entradas de controle no sistema. Em uma primeira análise, feita para os valores nominais,

Tabela 2. Valores de *RGA* e *SVD* para sistema com valor nominal

	RGA	SVD
Entrada 1	0,9998	$1,7847 \cdot 10^4$
Entrada 2	0,0002	265,44

Tabela 3. Valores de *RGA* e *SVD* para sistema com valor não nominal

	RGA	SVD
Entrada 1	0,15	$2,2578 \cdot 10^3$
Entrada 2	0,85	$5,3752 \cdot 10^3$

percebe-se a nítida vantagem numérica que a entrada 1 exerce na saída referente à entrada 2. Mas basta haver alguma situação adversa, e o conversor sair de sua condição nominal, para a entrada 2 exercer sua função frente ao sistema.

3. PROJETO DOS CONTROLADORES

3.1 Controle descentralizado - Fator *K*

As equações em espaço de estado representadas por (12) e (13) descrevem, cada par, um sistema MIMO com duas entradas (d_1 e d_2) e quatro saídas. Os termos sobrescritos com uma barra (como por exemplo, \bar{D}_1) representam os valores em regime permanente das respectivas variáveis. Em cada sistema representando os Modos *I* e *II*, pode-se sintetizar os controladores para cada variável de estado através do conceito de função de transferência. Mas, como as equações do conversor representam sistemas multivariáveis, ao se determinar a matriz de transferência, verifica-se que as funções de transferência na matriz encontram-se acopladas, de forma que, para obter funções de transferência SISO para cada variável de estado que se deseja controlar, deve-se fazer uso de redes de desacoplamento.

Para o conversor representado na Figura 2, considerando o Modo de Operação *I*, tem-se:

$$\begin{bmatrix} Y_1(s) \\ Y_2(s) \\ Y_2(s) \\ Y_4(s) \end{bmatrix} = \begin{bmatrix} G(s)_{(1,1)} & G(s)_{(1,2)} \\ G(s)_{(2,1)} & G(s)_{(2,2)} \\ G(s)_{(3,1)} & G(s)_{(3,2)} \\ G(s)_{(4,1)} & G(s)_{(4,2)} \end{bmatrix} \cdot \begin{bmatrix} \hat{d}_1(s) \\ \hat{d}_2(s) \end{bmatrix}, \quad (14)$$

$$V_{C2}(s) = G(s)_{(1,1)} \cdot \hat{d}_1(s) + G(s)_{(1,2)} \cdot \hat{d}_2(s), \quad (15)$$

$$I_{Lm}(s) = G(s)_{(2,1)} \cdot \hat{d}_1(s) + G(s)_{(2,2)} \cdot \hat{d}_2(s), \quad (16)$$

$$I_{Lo}(s) = G(s)_{(3,1)} \cdot \hat{d}_1(s) + G(s)_{(3,2)} \cdot \hat{d}_2(s) \quad e \quad (17)$$

$$V_0(s) = G(s)_{(4,1)} \cdot \hat{d}_1(s) + G(s)_{(4,2)} \cdot \hat{d}_2(s). \quad (18)$$

Essas equações também são válidas para o Modo de Operação *II*, tendo como única diferença a primeira variável de estado, que será $V_{C1}(s)$.

Observando as equações (15) a (18), pode-se perceber que cada variável de estado é perturbada pelas duas razões cíclicas, caracterizando o acoplamento entre as duas entradas \hat{d}_1 e \hat{d}_2 .

Em Qian (2010) o controle do conversor é efetuado através da inserção, nas malhas de controle, de redes de desacoplamento, permitindo separação no projeto dos controladores

para o painel solar, controle de carga de bateria e regulação da tensão de saída, conforme ilustrado na Figura 4.

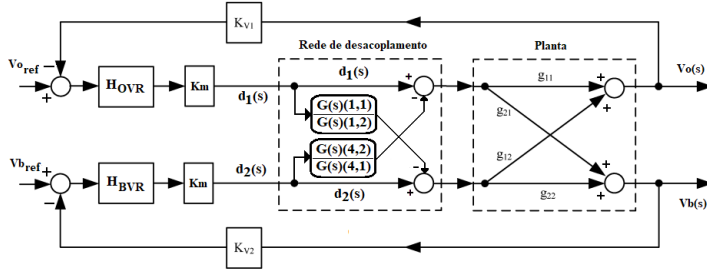


Figura 4. Modelo de pequeno sinal para o Modo de Operação II (Adaptado de Qian (2010)).

Os termos K_m , K_{v1} e K_{v2} representam o ganho do modulador PWM e os ganhos dos sensores de tensão e ganhos dos conversores analógico/digital na saída e na bateria, respectivamente. O ganho K_m pode ser calculado por:

$$K_m = \frac{2^M \cdot f_s}{f_{PWM(clock)}}, \quad (19)$$

onde M representa a quantidade de bits de trabalho do microcontrolador, f_s representa a frequência de chaveamento e $f_{PWM(clock)}$ é a frequência de *clock* do microcontrolador.

Para se determinar os controladores H_{OVR} , H_{BVR} e H_{PVR} faz-se necessário conhecer a função de transferência da tensão de saída do conversor perturbada pela razão cíclica d_1 ($\frac{\hat{V}_0}{\hat{d}_1}$), a tensão na bateria perturbada pela razão cíclica d_2 ($\frac{\hat{V}_{C1}}{\hat{d}_2}$) e a tensão de entrada do painel fotovoltaico perturbada pela razão cíclica d_2 ($\frac{\hat{V}_{C2}}{\hat{d}_2}$), que são determinadas pelo projeto de redes de desacoplamento, conforme modelo representado na Figura 4, para o Modo II.

Os reguladores H_{OVR} , H_{BVR} e H_{PVR} são projetados para as seguintes funções de transferência, respectivamente (Qian (2010)):

$$\frac{\hat{V}_0}{\hat{d}_1} = G(s)_{(4,1)} - G(s)_{(4,2)} \cdot \frac{G(s)_{(1,1)}}{G(s)_{(1,2)}}, \quad (20)$$

$$\frac{\hat{V}_{C1}}{\hat{d}_2} = G(s)_{(1,2)} - G(s)_{(1,1)} \cdot \frac{G(s)_{(4,2)}}{G(s)_{(4,1)}} \quad e \quad (21)$$

$$\frac{\hat{V}_{C2}}{\hat{d}_2} = G(s)_{(1,2)} - G(s)_{(1,1)} \cdot \frac{G(s)_{(4,2)}}{G(s)_{(4,1)}}. \quad (22)$$

A equação (22) é determinada substituindo, na Figura 4, $V_b(s)$ por $V_{in}(s)$ (que representa a tensão no painel, conforme a Figura 2), e H_{BVR} por H_{PVR} .

Conhecidas as funções de transferência desacopladas, pode-se projetar os controladores utilizando a técnica do Fator K, disponível em Venable (1983) e Pomilio (2014).

As boas práticas de projeto de controladores para conversores chaveados recomendam uma frequência de cruzamento menor ou igual a 1/4 da frequência de chaveamento (100kHz) e uma margem de fase em torno de 60° a 90°. Desta forma, controladores clássicos baseados no Fator K, um para cada *loop* de controle (tensão do painel fotovol-

taico, tensão da bateria e tensão de saída), são projetados e usados para comparação com o controle centralizado LQG.

Conforme descrito em Rios et al. (2021), para a malha de tensão de saída, foi escolhida uma frequência de cruzamento em 5kHz, com uma margem de fase de 78°. A função de transferência do controlador tipo III (V_{OR}) tem a seguinte forma:

$$H_{OVR} = \left(\frac{2.06 \cdot 10^3}{s} \right) \left[\frac{\left(1 + \frac{s}{293\pi}\right)^2}{\left(1 + \frac{s}{3.41\pi \cdot 10^5}\right)^2} \right]. \quad (23)$$

Uma frequência de cruzamento de 2,5 kHz e uma margem de fase de 68° foram definidas para o *loop* de tensão da bateria, resultando na seguinte função de transferência do compensador tipo II:

$$H_{BVR} = \left(\frac{1.77 \cdot 10^5}{s} \right) \left[\frac{1 + \frac{s}{2.01\pi \cdot 10^3}}{1 + \frac{s}{1.24\pi \cdot 10^4}} \right]. \quad (24)$$

Por fim, uma função de transferência do compensador tipo II para a malha de tensão do painel fotovoltaico, na frequência de cruzamento de 500Hz, com margem de fase de 83°, é apresentada a seguir:

$$H_{PVR} = \left(\frac{7.66 \cdot 10^3}{s} \right) \left[\frac{1 + \frac{s}{195.2\pi}}{1 + \frac{s}{5.12\pi \cdot 10^3}} \right]. \quad (25)$$

A estrutura do controlador desacoplado pode ser verificada na Figura 5.

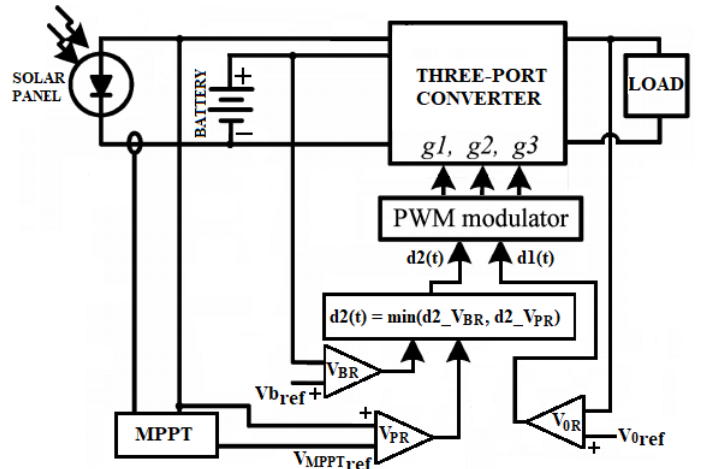


Figura 5. Estrutura de controle desacoplada para o conversor CC-CC de Três Portas Isolado. (Adaptado de Qian (2010))

Esta estrutura pode, segundo Qian (2010), alcançar o MPPT para a porta solar (V_{PR}) ou V_{in} , controle de carga da bateria para a porta de armazenamento (V_{BR}) ou V_b , e, enquanto isso, regular a tensão de saída para a carga (V_{OR}). O V_{OR} controla d_1 , enquanto que o restante dos laços de controle V_{BR} e V_{PR} competem de forma a determinar o valor mínimo para o controle da razão cíclica d_2 .

3.2 Controle centralizado - LQG

O controlador LQG com ação integral e referência de entrada foi a estratégia de controle centralizada adotada

para implementação do controle do conversor CC-CC de três portas. Para se projetar o *LQG* é necessário determinar um ganho ou, como no presente trabalho, uma matriz de ganhos do *LQR* (Regulador Linear Quadrático), além dos ganhos do Filtro de *Kalman*.

O compensador LQG terá como objetivo controlar a tensão de saída v_o por realimentação de estados, entre os quais tem-se a corrente de magnetização i_{Lm} , que será estimada através do filtro de Kalman. A Figura 6 mostra a estrutura da estratégia de controle.

Primeiramente projeta-se o LQR. Sua matriz de ganhos (\mathbf{K}_r) dependerá da ponderação dos estados (matriz \mathbf{Q}) e da ponderação das entradas de controle (matriz \mathbf{R}). Sabendo-se que o LQR não possui função integral, a adição do integrador deve ser imposta antes de se projetar o ganho \mathbf{K}_r . Portanto, para o projeto de realimentação de estados com ação integral é necessário inicialmente incorporar o integrador antes de realizar o projeto da matriz de ganhos, o que implicará em um aumento de estados do sistema. Após isso e por questões de simplicidade de projeto, as matrizes de ponderação foram definidas como matrizes identidades, e posteriormente foram-se dando ganhos aos estados e entradas que mais necessitavam de atenção. Para a matriz \mathbf{Q} , teve-se a necessidade de inserir ganhos no estado do integrador ($\mathbf{Q}(6,6)$), assim como nos estados da corrente de magnetização e corrente do indutor ($\mathbf{Q}(3,3)$ e $\mathbf{Q}(4,4)$). Com isso, a matriz de ponderação de estados, \mathbf{Q} , terá a mesma dimensão que a matriz \mathbf{A} aumentada, resultando em uma matriz (6x6) apresentada na equação (26).

$$\mathbf{Q} = \begin{bmatrix} 1 & 0 & 0 & 0 & 0 & 0 \\ 0 & 1 & 0 & 0 & 0 & 0 \\ 0 & 0 & 10^6 & 0 & 0 & 0 \\ 0 & 0 & 0 & 10^5 & 0 & 0 \\ 0 & 0 & 0 & 0 & 1 & 0 \\ 0 & 0 & 0 & 0 & 0 & 9 \cdot 10^{12} \end{bmatrix} \quad (26)$$

Já a \mathbf{R} , matriz que pondera as entradas de controle, será uma identidade com a ordem igual ao número de entradas de controle: $\mathbf{R} = \mathbf{I}_{(2 \times 2)}$, que foi multiplicada por um ganho de valor igual a 600, conforme mostra a equação (27).

$$\mathbf{R} = \begin{bmatrix} 600 & 0 \\ 0 & 600 \end{bmatrix} \quad (27)$$

De posse das matrizes de ponderação, calculou-se a matriz de ganhos ótimos do *LQR* discreto, \mathbf{K}_r , que se divide em duas matrizes, a proporcional e a integral. Até a coluna de número 5, número de estados do modelo unificado, são os ganhos que compõem o *LQR* sem integrador, ganho proporcional. Da coluna 5 em diante são os ganhos referentes ao integrador, ganho integral. Portanto: $\mathbf{K}_r = [\mathbf{K}_{rp} \ \mathbf{K}_{ri}]$. A equação (28) mostra os valores dos ganhos do LQR proporcional e (29) os ganhos integrais.

$$\mathbf{K}_{rp} = \begin{bmatrix} -0,0000289 & 0,0129 & -0,389 & 0,14 & 6,0524 \\ 0,00727 & -0,0073 & 0,293 & 0,105 & 4,553 \end{bmatrix} \quad (28)$$

$$\mathbf{K}_{ri} = \begin{bmatrix} -5681,6 \\ -4274,9 \end{bmatrix}. \quad (29)$$

Para achar o ganho ótimo do filtro de *Kalman* é necessário adicionar a matriz de covariância dos ruídos de processo \mathbf{W} e a matriz de covariância dos ruídos de medição \mathbf{V} . Mas já se sabe que o *LQG*, unicamente, não garante margens de estabilidade, sendo necessária a adição da recuperação do ganho de malha de transferência, o LTR (*Loop Transfer Recovery*). Dessa forma, a malha de controle do *LQG* agora se aproxima assintoticamente da malha do *LQR*, conforme q se aproxima do infinito. Assim, a matriz de covariância dos ruídos de processo, \mathbf{W} , torna-se $\mathbf{W} = q^2 \mathbf{B} R_w \mathbf{B}^T$.

Após a definição desses parâmetros, pôde-se projetar os ganhos do filtro de *Kalman* discreto conforme mostra a equação (30).

$$\mathbf{K}_{fLTR} = 10^5 \cdot \begin{bmatrix} 0.0226 \\ -0.1413 \\ 9.2837 \\ -0.0632 \\ -0.0001 \end{bmatrix} \quad (30)$$

4. RESULTADOS

Simulações no software PSIM foram realizadas com o intuito de obter a comparação entre os controladores. A primeira característica analisada foi a robustez dos controladores, aplicando-se inicialmente degraus de cargas. Na Figura 7 tem-se a resposta em malha fechada do conversor com a estratégia de controle descentralizada projetada através do fator K. É aplicado um degrau de carga de 100% para 50% da carga nominal no instante 0,04 s. No instante 0,06 s a perturbação é removida e o conversor retorna às condições nominais de carga.

Já na Figura 8 tem-se a resposta em malha fechada do conversor com o controlador centralizado LQG para o mesmo degrau de carga utilizado na estratégia descentralizada, cuja carga varia de 100 para 50% do seu valor nominal no instante 0,04 s e retorna às condições nominais no instante 0,06 s.

Observa-se que os resultados são similares, porém a estratégia centralizada exibe uma maior sobretensão que a estratégia descentralizada. Isso pode se dar devido o controlador LQG ter sido ajustado para obter uma resposta rápida. Já a resposta com fator K apresenta uma pequena oscilação nos momentos de perturbação, o que pode ser atrelado à escolha da margem de fase no projeto do controlador.

Os resultados com os degraus de carga não são suficientes para a comparação entre estratégias de controle, sendo necessário analisar também as respostas a uma perturbação nas entradas exógenas, nas tensões de entrada e bateria do conversor. Na Figura 9 tem-se a resposta em malha fechada do conversor com a estratégia de controle descentralizada fator K. A perturbação na tensão de entrada (v_{in}) é realizada desde o início da simulação, porém a tensão de saída do conversor (v_o) não sofre com tal distúrbio. Já a perturbação na tensão da bateria (v_b) é inserida no instante 0,5 s, onde constata-se que a tensão de saída do conversor (v_o) se perde, não mais seguindo referência, mesmo após a retomada do valor nominal em v_b .

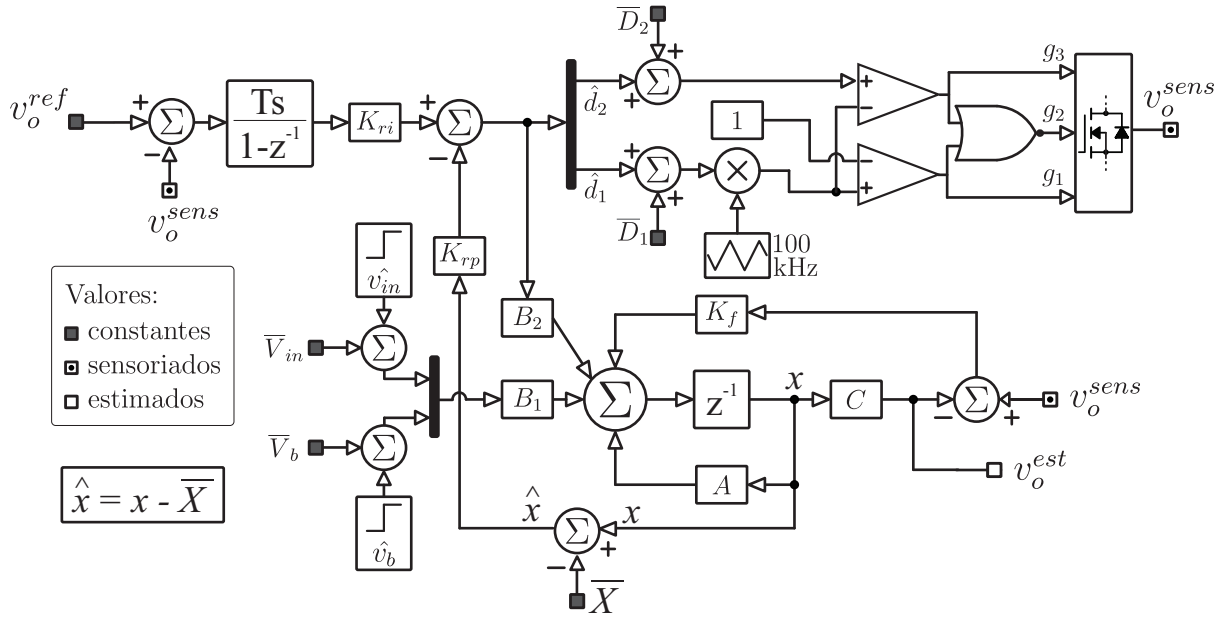


Figura 6. Estratégia de controle LQG integral para o conversor CC-CC de Três Portas. (Adaptado de Damasceno (2021))

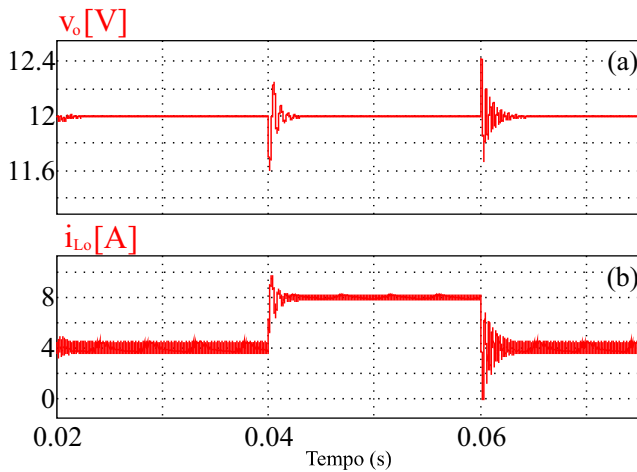


Figura 7. Resposta do controle descentralizado com degrau de carga.

Já na Figura 10 tem-se a resposta em malha fechada do conversor com o controlador centralizado LQG para a mesma situação de perturbações nas entradas exógenas. Observa-se que a tensão de saída do conversor (v_o) parece não perceber as variações abruptas de tensão na bateria e na entrada. O conversor permanece seguindo sua referência nominal em todas as situações, diferentemente do que acontece com o uso do controle descentralizado.

5. CONCLUSÃO

Este trabalho apresentou uma comparação entre duas estratégias de controle para um sistema multivariável no ambiente da eletrônica de potência, sendo uma descentralizada e outra centralizada. O sistema multivariável adotado foi um conversor CC-CC de três portas, cuja modelagem pode resultar em dois modelos: um com 4 estados, ou modelo não unificado, utilizado para o controle descentralizado; e outro com cinco estados, ou modelo unificado,

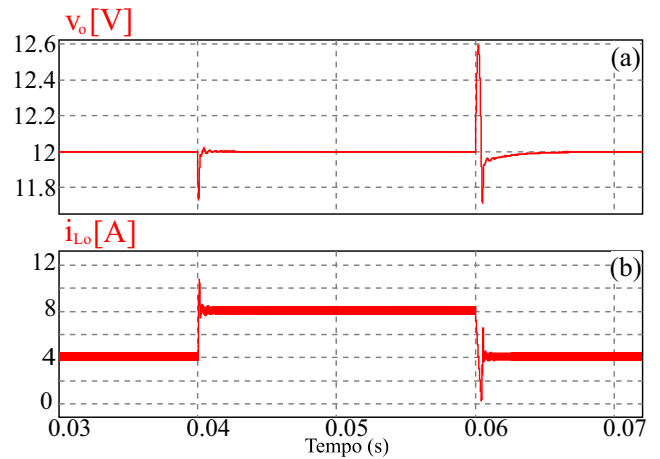


Figura 8. Resposta do controle centralizado com degrau de carga.

utilizado para o controle centralizado. A estratégia de controle descentralizada utilizou redes de desacoplamento e o método do Fator k no projeto dos controladores Tipo III para V_o e Tipo II V_b e V_p . Já a estratégia de controle centralizada adotada foi baseada no compensador linear quadrático gaussiano, o LQG.

A comparação entre ambos foi realizada através de simulações, onde inicialmente analisou-se a resposta a degraus de carga de 50%. Nesta condição, ambas estratégias se mostraram satisfatórias ao regular a tensão de saída do conversor, um com menor sobressinal (descentralizado) e outro com menor oscilação (centralizado). O segundo teste realizado foi a resposta a uma perturbação nas entradas exógenas, para o qual o método descentralizado apresentou problemas em seguir a referência da tensão de saída após perturbação na tensão da bateria.

Portanto, através desta comparação verificou-se as vantagens da estratégia centralizada nos sistemas multivariáveis,

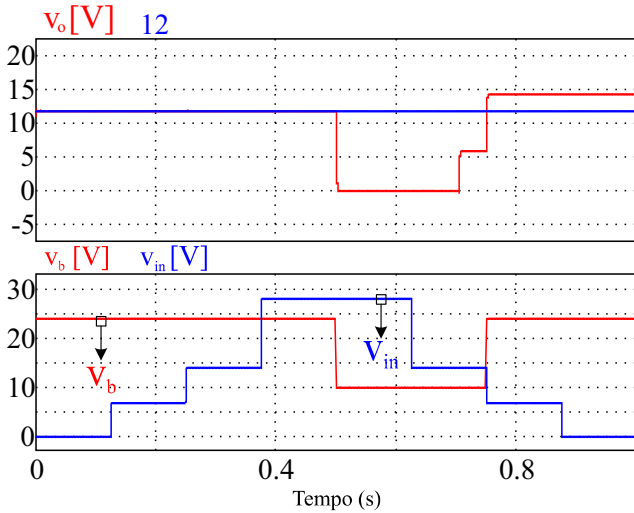


Figura 9. Resposta do conversor com controle descentralizado e com perturbações nas entradas.

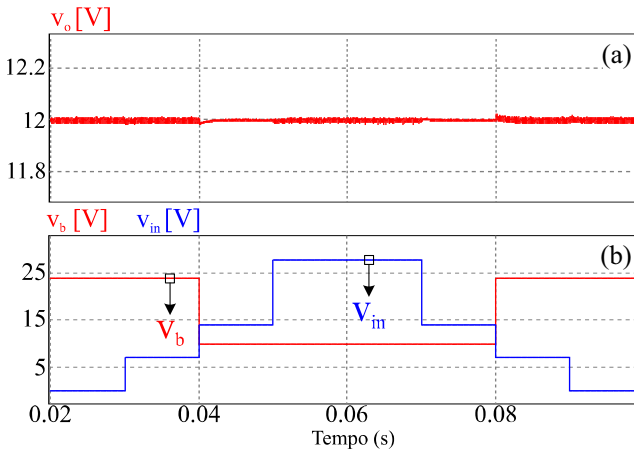


Figura 10. Resposta do conversor com controle centralizado e com perturbações nas entradas

cujos resultados se mostraram mais adequados para a aplicação na planta apresentada. Isto ocorre pois o LQG contempla todas as variáveis de estado do conversor e isso ajuda a manter a estabilidade mesmo em meio a falhas na bateria, como no teste realizado. Já no projeto do controle descentralizado cada estado é contemplado por vez, o que implica em limitações em abordar todas as variações que venham a existir em um sistema multivariável.

AGRADECIMENTOS

Os autores agradecem ao Grupo de Processamento de Energia e Controle (GPEC) e ao Grupo de Pesquisa em Automação, Controle e Robótica (GPAR) por todo suporte prestado durante a execução deste trabalho.

REFERÊNCIAS

- Al-Atrash, H., Tian, F., and Batarseh, I. (2007). Tri-modal half-bridge converter topology for three-port interface. *IEEE Transactions on Power Electronics*, 22(1), 341–345.
- Damasceno, D.P. (2021). *Conversor CC-CC de Três Portas com Controle Robusto LQG/LTR Aplicado em*

- Sistemas Fotovoltaicos com Armazenamento de Energia*. Master's thesis, Universidade Federal do Ceará - UFC.
- Euzébio, T. and Barros, P. (2013). Sintonia Ótima de controlador pid em sistema tito: Aplicação em modelo de compressor.
- Ogata, K. (2010). *Modern Control Engineering*. Pearson, 5 edition.
- Pomilio, J.A. (2014). Projeto de sistemas de controle linear para fontes chaveadas. *UNICAMP, São Paulo*.
- Qian, Z., Abdel-Rahman, O., Zhang, K., Hu, H., Shen, J., and Batarseh, I. (2011). Design and analysis of three-port dc/dc converters for satellite platform power system. In *2011 IEEE Energy Conversion Congress and Exposition*, 1454–1460. doi:10.1109/ECCE.2011.6063952.
- Qian, Z. (2010). *Modeling And Design of Multi-port DC/DC Converters*. Ph.D. thesis, University of Central Florida.
- Rashid, M.H. (2017). *Power electronics handbook*. Butterworth-Heinemann.
- Reese, J.M. (2007). Design, modeling, and control of three-port converters for solar power applications.
- Rios, C.S., Nogueira, F.G., Torrico, B.C., and Junior, W.B. (2021). Robust control of a dc-dc three-port isolated converter. *Transactions of the Institute of Measurement and Control*, 43(12), 2658–2675.
- Skogestad, S. and Postlethwaite, I. (2005). *Multivariable feedback control - Analysis and design*. John Wiley Sons, 2 edition.
- Teodorescu, R., Blaabjerg, F., Liserre, M., and Loh, P.C. (2006). Proportional-resonant controllers and filters for grid-connected voltage-source converters. *IEE Proceedings - Electric Power Applications*, 153(5), 750–762.
- Venable, H.D. (1983). The k factor: A new mathematical tool for stability analysis and synthesis. In *Proc. Powercon*, volume 10, H1–1.