

# DESENVOLVIMENTO DE SISTEMA SUPERVISÓRIO PARA DISPOSITIVOS COMPUTACIONAIS PORTÁTEIS

ANDRÉA W. R. VILLARIM, LARISSA AGUIAR, CARLOS A. S. FILHO, MARIANA R. VILLARIM

*Laboratório de Automação e Controle, Dpto. de Engenharia Elétrica, Centro de Energias Alternativas e Renováveis, Universidade Federal da Paraíba, João Pessoa, Paraíba, Brasil*

*E-mails: andrea.villarim@cear.ufpb.br, larissa.aguiar@cear.ufpb.br, calberto@cear.ufpb.br, mariana.villarim@cear.ufpb.br*

**Abstract**— This paper presents the development of one supervisory system using portable computing devices such as smartphones and tablets. The system is able to collect information from a conventional industrial process automation, sending them to a portable computing device, which will be made available to the user visualize and store. In addition to viewing the information, the user should be able to interact with the system by modifying the value of control variables of the process.

**Keywords**— Supervisory System, Industrial Automation, Mobile Devices.

**Resumo**— Este artigo apresenta o desenvolvimento de um sistema supervisório utilizando dispositivos computacionais portáteis como smartphones e tablets. O sistema é capaz de coletar informações de um processo de automação industrial convencional, enviando-as para um dispositivo computacional portátil, onde serão disponibilizadas para o usuário e armazenadas. Além de visualizar informações, o usuário deve ser capaz de interagir com o sistema, modificando o valor de variáveis de controle do processo.

**Palavras-chave**— Sistema Supervisório, Automação Industrial, Dispositivos Móveis.

## 1 Introdução

O setor industrial está em constante desenvolvimento com o objetivo de tornar-se mais produtivo, mantendo baixos os custos de produção para se manter lucrativo. Para suprir essa necessidade, investe em sistemas automatizados para alcançar um processo produtivo mais eficiente (Santos; Bizari, 2013).

Os sistemas supervisórios são estruturas de controle e aquisição de dados que possibilitam o monitoramento de um processo produtivo ou instalação física. As informações coletadas são manipuladas, analisadas e armazenadas antes de serem apresentadas ao usuário.

Os sistemas SCADA (*Supervisory Control and Data Acquisition*) são utilizados com frequência na automação industrial, pois servem para aumentar a praticidade de controle do processo de produção. Embora a utilização de painéis centralizados ajude a suprir a necessidade de centralizar as informações, muitas vezes a sala de controle possui grandes extensões com diversos instrumentos, dificultando o trabalho do operador. O supervisório veio para reduzir a dimensão dos painéis e melhorar a interface homem/máquina (IHM) (Carneiro, 2005).

A utilização de dispositivos móveis é abrangente nos dias atuais. Um aplicativo que possibilite a existência de um sistema supervisório de fácil comunicação com o usuário é bastante útil para profissionais que fazem rondas em indústrias. Essa realidade alia praticidade e maior velocidade na verificação das variáveis de um sistema.

## 2 Motivação

Variáveis como valores de corrente e tensão em motores ou equipamentos elétricos, velocidade, temperatura, pressão, entre outras, devem ser monitoradas constantemente. Periodicamente, são realizadas rotas pelos técnicos ou supervisor para avaliar o comportamento da planta e coletar as informações necessárias visualmente através de instrumentos específicos. Quando existe uma parada na linha de produção é extremamente importante solucionar o problema o mais rápido possível. Um pequeno intervalo com a linha parada pode significar uma perda financeira considerável.

É possível manipular um circuito a partir de um dispositivo móvel. O controlador recebe comandos do usuário a partir do dispositivo e atua no controle do sistema. Além disso, pode simultaneamente monitorar outras variáveis do mesmo. Esse tipo de aplicação pode ser utilizada em implementações como o controle de um motor de indução a partir de uma comunicação sem fio entre o supervisório e o servidor (Lin, et al., 2006).

O controle a partir de um dispositivo móvel viabiliza ao operador observar o estado da planta enquanto realiza uma rota ou manutenção no sistema. Logo, é possível visualizar e modificar pontos de operação mesmo em deslocamento ou a distância. Isto gera uma facilidade para identificação de falhas, monitoramento de estados e armazenamento de variáveis.

A possibilidade de comunicação em rede permite que o monitoramento e supervisão sejam compartilhados entre usuários distintos, como instrumentistas e supervisores. Portanto, é possível dividir as tarefas

de forma que a verificação possa ser feita em paralelo, trocando informações a distância e diminuindo o tempo de execução da tarefa de manutenção ou gerenciamento.

O sistema proposto apresenta um dispositivo capaz de adquirir informações de sistemas industriais automatizados já instalados, enviando-as para um dispositivo computacional portátil como *smartphone* ou *tablet*. Sendo assim, o usuário tem a possibilidade de visualizar condições de operação de um processo automatizado através de um sistema supervisório desenvolvido para o dispositivo móvel. O sistema desenvolvido será acoplado a um CLP (Controlador Lógico Programável) ou diretamente em sensores e/ou atuadores de uma planta industrial. A comunicação entre o dispositivo móvel e o sistema será através de um módulo *bluetooth*, o qual limita a distância de acesso, aumentando a segurança. Por fim, é apresentado um circuito simples com baixo custo de implementação.

### 3 Sistema supervisório

O sistema supervisório permite centralizar as informações dos instrumentos de campo. Os dados analisados podem interagir com o usuário de forma simples através de um painel com lâmpadas e indicadores ou de um modo mais elaborado, utilizando uma interface homem/máquina com a implementação de gráficos elaborados e conteúdo multimídia.

Existem diversos sistemas supervisórios disponíveis comercialmente, dentre os quais pode-se citar:

- Wonderware inTouch: O inTouch possui diversas funcionalidades, dentre elas: a utilização de gráficos de tendência real e de tendência histórica como formas de registro. Pode garantir a segurança do processo impedindo que operadores executem atividades não autorizadas. Além disso, entre as suas diversas versões, permite que o cliente adquira uma funcionalidade de valor mais acessível, onde a empresa tem acesso apenas a leitura em tempo-real dos dados via internet (Wonderware, 2018).

- SIMATIC WinCC: Pode ser ampliado de forma flexível e usado tanto em aplicações para um usuário único quanto em contextos mais complexos para sistemas distribuídos com vários servidores e clientes. O sistema permite o gerenciamento integrado de usuário, onde o administrador pode configurar grupos de usuários e designar a cada um direitos apropriados de acesso às funções do supervisório. É possível também criar interfaces com configuração personalizada para qualquer aplicação, armazenar mensagens em arquivos circulares e disponibilizar as informações conforme desejado (Siemens, 2018).

- FactoryTalk View: Sistema supervisório da Rockwell Automation. Inclui um *software* de configuração para desenvolvimento e testes de aplicações HMI e um servidor que armazena componentes de projeto, como telas gráficas e *tags*, e mostra essas variáveis aos clientes. Permite o gerenciamento de usuários e grupos enquanto a aplicação está em an-

damento. Além disso, é possível visualizar as informações em tempo real e acessar a documentação em arquivos do tipo PDF (Rockwell Automation, 2018).

- ScadaBR: O ScadaBR serve para automatizar processos de medição e automação. A partir do momento que o servidor de aplicação está no ar, ele vira um "endereço na Internet" e é possível acessá-lo do computador onde o servidor estiver instalado, ou a partir de outros computadores que estiverem conectados na mesma rede (Raysaro, 2012).

O ScadaBR integra alarmes sonoros e a disponibilização de relatórios de eventos, alarmes e variáveis. As variáveis podem ser calculadas a partir de funções matemáticas e os dados exibidos ao usuário em tempo-real (ScadaBR, 2018).

Cada um dos sistemas citados possui maiores facilidades em diferentes implementações. Assim, há compromissos a serem analisados na decisão de qual utilizar.

### 4 Sistema supervisório para dispositivo móvel

O desenvolvimento acelerado de tecnologias de informação e dos processos de fabricação permitiu que os dispositivos eletrônicos estivessem cada vez mais presentes no cotidiano da população (Chou, et al., 2014). Dentre esses, encontram-se os dispositivos móveis como *smartphones* e *tablets*. O uso desses dispositivos como plataformas computacionais para execução de sistemas supervisórios se tornou bastante atrativo para indústria (Perozzo; Pereira, 2006).

Os sensores conectam o sistema ao meio externo, transformando os parâmetros físicos em sinais que possam ser lidos pelos demais componentes. O processo de controle e aquisição de dados se inicia nos CLPs e RTUs (Unidades Terminais Remotas), os quais lêem a entrada, realizam os cálculos necessários e atualizam a saída. As informações fluem até o sistema SCADA através de redes de comunicação. Um simples esquemático desse funcionamento é exposto na Figura 1.

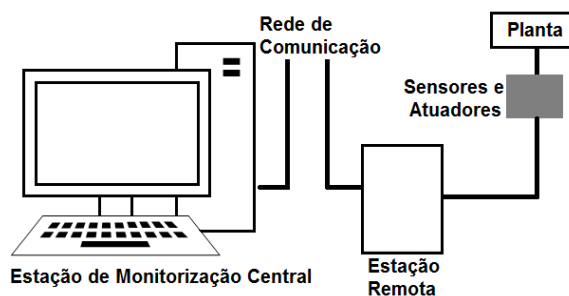


Figura 1. Componentes para funcionamento do sistema supervisório

A principal funcionalidade de qualquer sistema SCADA está ligada à troca de informações. A comunicação com os equipamentos de campo pode ser tanto de domínio público ou de acesso restrito ao operador (Silva; Salvador, 2004).

Uma forma de tornar os supervisórios mais práticos e acessíveis foi uní-los às tecnologias de informação bastante utilizadas. Tendo em vista o panorama mundial, onde a telefonia móvel pode ser usada para proporcionar uma rápida troca de informações, é bastante proveitoso um estudo que relacione essas duas realidades.

Algumas das plataformas comerciais disponíveis para dispositivos móveis são citadas a seguir:

- **Elipse:** É totalmente configurável pelo usuário e permite o monitoramento de variáveis em tempo real. Além disso, é possível fazer acionamentos e enviar ou receber informações para equipamentos de aquisição de dados. Possui diversas versões desenvolvidas para atender diferentes demandas como, por exemplo, o Elipse Power, utilizado para aplicações em centros de operações de geração, distribuição, transmissão e plantas de grandes indústrias (Elipse, 2018).

- **LabVIEW:** Essa plataforma inclui bibliotecas para áreas específicas da engenharia com funções de *software* e interfaces de *hardware*, análise de dados e visualização e compartilhamento de recursos. Algumas das principais vantagens do LabVIEW são: ambiente intuitivo para programação, funções para medição e análise, possibilidade de execução em multiplataformas e dispositivos embarcados (National Instruments, 2018).

- **Proficy SCADA:** O sistema supervisório da GE (General Electric) permite a visualização, controle e criação de um sistema para determinada estratégia de automação, com o monitoramento e possível controle de cada parte do processo.

As soluções Proficy SCADA utilizam a mobilidade como forma de superar as limitações da sala de controle e ampliar o alcance das informações, possibilitando o acesso aos dados do processo por *smartphones*, *tablets*, web, intranet ou internet, para que somente as pessoas autorizadas possam visualizar os dados coletados. Além disso, permite a análise de padrões e dados históricos e a previsão de comportamentos futuros. (General Electric, 2018).

## 5 Comunicação

### 5.1 Métodos de Comunicação

Antes da proliferação da internet, a integração dos instrumentos que utilizavam o sistema SCADA era através de portas seriais ou paralelas do RS-232. Porém, a interferência de ruído que ocorre através do RS-232 pode causar uma perda de sinal e um mau funcionamento do instrumento. Além disso, o problema de deterioração do sinal sempre limita a distância de transmissão de dados (Podesta, 2002).

Com o desenvolvimento das tecnologias computacionais, a internet se tornou mais forte e popular em diversas aplicações. Combinando o RS-232 com a comunicação pela internet é possível aumentar a distância para transmissão de dados e melhorar a confiabilidade da transmissão (Lin; Chang-Chien, 2006).

A utilização de tecnologias relacionadas com a internet torna possível acessar e compartilhar dados entre várias estações de produção. Uma vantagem dessa interface de visualização é a possibilidade de controlar uma máquina de qualquer parte do mundo.

Entretanto, a ampla abrangência dessa implementação pode causar uma maior facilidade de invasões do sistema. Para impedir isso, é possível conectar os dispositivos por outras tecnologias, como *bluetooth* e *wi-fi*, que, dependendo do objetivo, podem ser mais vantajosas.

### 5.2 Entrada e Saída

O CLP contém unidade de processamento que adquire os valores das entradas, executa o processamento definido pelo programa armazenado e define os valores das saídas correspondentes. Os sinais de saída e entrada podem ser tanto analógicos, como digitais. Os analógicos podem ser definidos entre intervalos de valores de corrente ou tensão. Assim, podem ser analisados sinais emitidos por sensores de vazão e pressão, por exemplo.

As entradas e saídas analógicas do CLP são definidas geralmente pelos padrões de corrente de 0 a 20 mA ou de 4 a 20 mA, sendo o último o mais encontrado no mercado. Em relação a tensão, geralmente opera na faixa de 0 a 10 V.

Os sinais digitais são interpretados como valores fixos, podendo apresentar nível lógico alto ou baixo. Ou seja, quando um sensor infravermelho está emitindo sem interrupção o feixe, o estado de tensão é baixo, mas quando encontra um obstáculo, o nível de tensão é alterado para nível lógico alto. Os sensores de presença indutivos e capacitivos apresentam essa configuração de entrada e saída.

As entradas digitais podem ser do tipo consumidora de corrente, utilizando um transistor na configuração PNP, ou fornecedora de corrente, com transistores polarizados como NPN ou em uma junção NPN/PNP. As saídas podem possuir as mesmas configurações PNP e NPN, podendo ainda assumir um modo de saída a relé. As portas de E/S digitais trabalham em 0 V ou 24 V, que representam os níveis lógicos baixo e alto, respectivamente. Podem ser encontrados usualmente também em 0 V e 12 V.

## 6 Desenvolvimento

As empresas precisam monitorar o processo industrial constantemente e, para isso, técnicos e operadores fazem rondas periódicas para verificar as variáveis do processo, como velocidade do motor, temperatura, entre outras. Essa atividade é necessária pois um erro pode causar uma falha no sistema ou até uma pausa na produção. Portanto, é possível evitar um prejuízo considerável.

O sistema proposto tem como principal objetivo facilitar a supervisão de dados de um processo de automação industrial convencional. Para interagir com o sistema, o técnico ou supervisor poderá utili-

zar um dispositivo móvel, como *smartphone* ou *tablet*.

### 6.1 Hardware

O sistema desenvolvido é composto por uma Unidade de Aquisição e Controle (UAC) e por uma Unidade de Visualização, Gerenciamento e Controle (UVGC). A informação das entradas e saídas do CLP são adquiridas pela UAC e enviadas para UVGC. O sistema supervisor é executado pela UVGC, que tem a função de disponibilizar as informações das variáveis do processo para o usuário, além de permitir que o mesmo interaja com o sistema. O sistema proposto pode ser representado pela arquitetura ilustrada na Figura 2.

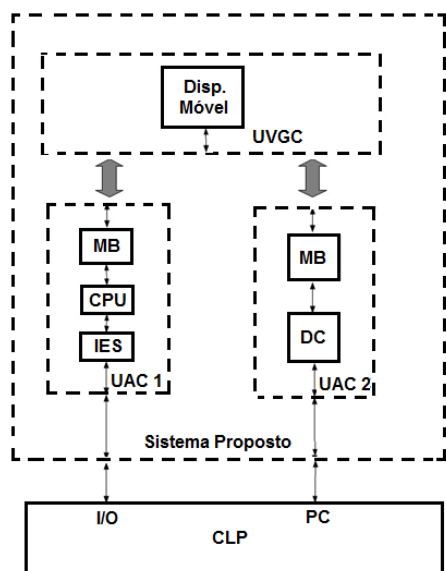


Figura 2. Diagrama de blocos das possíveis implementações do projeto.

A comunicação entre a UVGC e a UAC é realizada através de um módulo *bluetooth* existente na UAC e no próprio dispositivo móvel. A distância de alcance limitada do *bluetooth* torna o projeto mais seguro e menos vulnerável a invasões no sistema. Foi escolhido, para o projeto, o módulo JY-MCU v1.03 da HC.

Há duas possíveis formas de implementação para a UAC. Na primeira configuração (UAC1), o dispositivo móvel pode se comunicar com o módulo *bluetooth*, que, por sua vez, se comunicará com o microcontrolador, onde serão processadas as informações e o comando será enviado ao CLP.

Na segunda configuração (UAC2), o microcontrolador não é utilizado e o módulo *bluetooth* é conectado apenas a um *driver* (DC) que permite a conexão com o CLP, já que a comunicação pode ser realizada através do protocolo de comunicação utilizado pelo controlador lógico.

O microcontrolador utilizado foi o Arduino Mega 1280, o qual possui mais de uma porta para comunicação serial, possibilitando assim a comunicação

do Arduino com o módulo *bluetooth* e com o *driver* ou com a interface de entrada e saída (IES), além de permitir utilizar a programação em C, uma linguagem simples de implementação.

A Unidade de Visualização, Gerenciamento e Controle é composta por qualquer dispositivo móvel que possua *bluetooth*. O dispositivo utilizado no projeto como UVGC foi o *smartphone* Samsung Galaxy S IV.

Entretanto, nas duas formas de implementação, é necessário que haja um circuito que possibilite conectar o microcontrolador ou *bluetooth* (ambos com tensão de funcionamento entre 3,3 V e 5 V) ao CLP, que possui suas entradas e saídas com valores de tensão de 0 V ou 24 V para variáveis digitais e entre 0 V e 10 V para variáveis analógicas, sem que ocorra uma modificação na impedância do circuito. Para isso, é necessário colocar um *driver* de comunicação (DC) ou uma interface de entrada e saída (IES).

A configuração da UAC1 permite a conexão do sistema proposto a instalações que utilizem sensores e atuadores ligados a cartões de entrada do CLP ou para obtenção de valores diretamente dos sensores e atuadores instalados nas plantas. A conexão física do sistema à instalação está ilustrada na Figura 3.

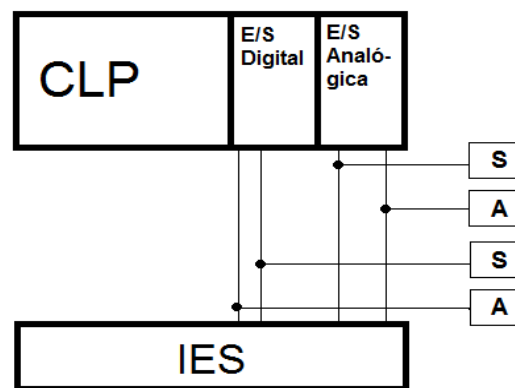


Figura 3. Comunicação entre os sensores e atuadores com o CLP através da Interface de Entrada e Saída.

As entradas e saídas do microcontrolador e do módulo *bluetooth* devem apresentar uma tensão na faixa de 3,3 V a 5 V para operarem corretamente. Logo, não podem ser conectadas diretamente ao CLP, necessitando de um circuito que permita essa conexão.

O bloco de interface de entrada e saída torna possível a conexão dos sensores e atuadores com o microcontrolador a partir de um divisor resistivo e um *buffer*, que isola as impedâncias e não as altera. A Figura 4 e a Figura 5 representam essa operação para um sinal de entrada analógico e digital, respectivamente. Foi utilizado como amplificador operacional o CI TL084.

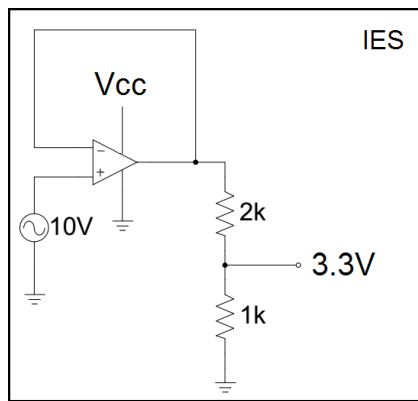


Figura 4. IES para sinal analógico.

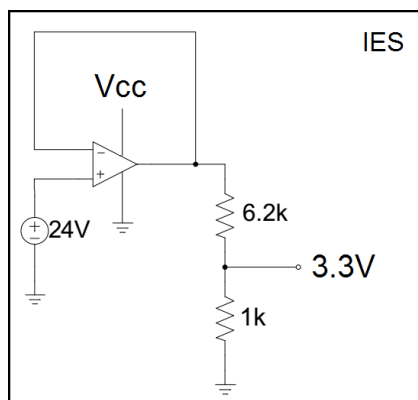


Figura 5. IES para sinal digital.

Na configuração da UAC2, os valores das entradas e saídas são obtidos através do barramento de comunicação já existente no CLP. O CLP utilizado foi o TPW03 da WEG, que emprega o protocolo MODBUS. O protocolo MODBUS utiliza como camada física o padrão RS-485. Desta forma, o DC utilizado foi o ADM485, um transceptor do sinal da UART do microcontrolador para o padrão RS-485.

As duas formas apresentam vantagens específicas. Utilizando o microcontrolador, o sistema pode ser conectado a qualquer CLP sem a necessidade de modificação do código do programa para se adaptar a cada protocolo de comunicação, que pode variar com a mudança do controlador lógico programável. Porém, a implementação sem o uso do microcontrolador, mesmo sendo dependente do protocolo utilizado pelo CLP, possui uma arquitetura de circuito mais simples e um menor custo de implementação, o que é bastante considerado em indústrias que necessitam de uma grande quantidade de dispositivos

## 6.2 Software

Foi desenvolvido um aplicativo Android, utilizando a plataforma Eclipse, com interface de fácil comunicação com o usuário e que oferece uma representação gráfica dos valores de variáveis digitais e analógicas do CLP. A UAC adquire os valores requeridos do processo produtivo, que são interpretados e apresentados ao usuário através do aplicativo.

Na UAC1, o microcontrolador é inicialmente configurado quanto a taxa de transferência e definição de pinos. Em seguida, aguarda o comando do usuário para decidir se será realizada a aquisição de uma variável analógica ou digital. Depois da escolha da variável, é realizada a aquisição e, após terminada a leitura (tL), o microcontrolador processa a informação e executa o procedimento de envio para o dispositivo móvel. Quando finalizada essa operação, volta a esperar uma nova requisição do usuário. Esse processo pode ser observado na Figura 6.

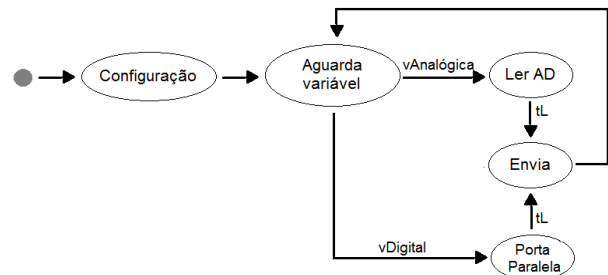


Figura 6. Diagrama de estados do microcontrolador

Na UAC2, é utilizado o protocolo MODBUS para comunicação do dispositivo móvel com o processo produtivo a ser monitorado. O MODBUS possui comandos pré-definidos que representam cada funcionalidade do CLP. Os comandos para ler ou escrever em bobinas (valores digitais) ou em registradores (valores analógicos) devem ser enviados do *smartphone* ao CLP, que enviará de volta uma resposta, de acordo com o protocolo. Nessa configuração, cabe ao software desenvolvido analisar as informações antes de apresentá-las ao usuário.

O dispositivo deve enviar uma determinada sequência de valores, em hexadecimal, para requisitar leitura ou escrita nas bobinas ou registradores do CLP, que enviará uma resposta indicando se a operação foi realizada corretamente. Inicia-se com o endereço do escravo com o qual a comunicação será estabelecida, em seguida o valor referente a função a ser executada, seguido dos dados que variam de acordo com a função escolhida e, por fim, um indicador para possível detecção de erro, o CRC-16. Como resposta, o CLP envia o mesmo endereço e código da função, os dados que devem estar de acordo com a atividade executada e um novo valor de CRC-16. Caso haja falha na comunicação, é acrescentado o valor 80H ao código da função para o sistema ser informado do erro ocorrido.

Para leitura de uma bobina, por exemplo, a sequência de comandos segue a lógica descrita anteriormente, sendo enviado inicialmente 0x01H que representa o endereço do escravo em questão. Dando continuidade, envia o valor correspondente a função desejada, que nesse caso é 0x01H. O campo de dados inicia indicando a partir de qual bobina será realizada a leitura, sendo o valor 0x0100H utilizado para indicar que a primeira bobina será a inicial. O campo de dados é finalizado com a quantidade de bobinas que

serão lidas. A quantidade de bytes equivale a quantidade de bobinas dividida por 8. Logo, para ler um único byte, foi definido o valor de bobinas 0x08H. Por fim, é enviado o CRC-16 correspondente a esse código, que é 0x303CH.

A resposta enviada pelo CLP inicia com o endereço do escravo e o código da função, semelhantes aos enviados como comando. Em seguida, a quantidade de bytes a serem lidos e o valor dos dados referentes às bobinas escolhidas. Por fim, 2 bytes com o devido CRC. O valor dos dados deve estar, nesse caso, contido em um byte. Para análise, será variado o valor da primeira bobina. Dessa forma, o bit menos significativo dos dados deverá ter seu valor alterado.

A Figura 7 representa a forma de onda obtida do comando de envio ao CLP para leitura de uma bobina conforme parâmetros descritos anteriormente e respectiva resposta do CLP.

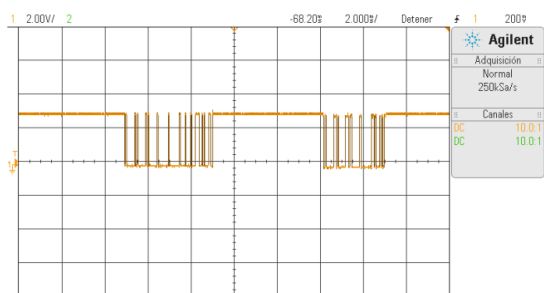


Figura 7. Comando para leitura de uma bobina e respectiva resposta do CLP

Nas figuras 8 e 9, é possível observar a resposta do CLP correspondente a mudança de estado de uma determinada bobina.

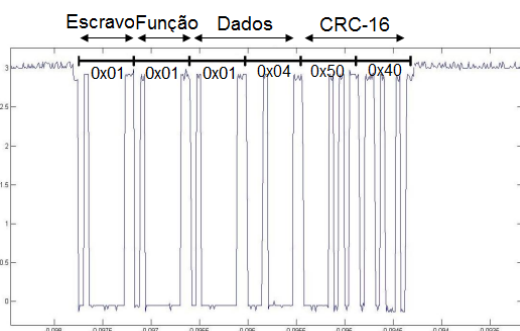


Figura 8. Resposta para leitura de uma bobina desligada.

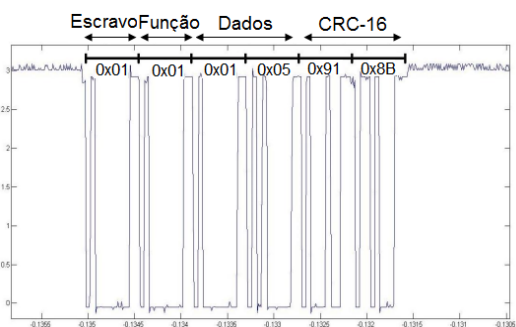


Figura 9. Resposta para leitura de uma bobina desligada.

Nas duas configurações, a UAC é responsável pelo envio do comando e aquisição dos valores desejados. A UVGC deve receber os valores adquiridos, os apresentar ao usuário e, além disso, deve poder enviar dados aos atuadores através da UAC. O usuário deve ser capaz de visualizar os dados e configurar *setpoint* do sistema. Essas funcionalidades podem ser observadas na Figura 10.

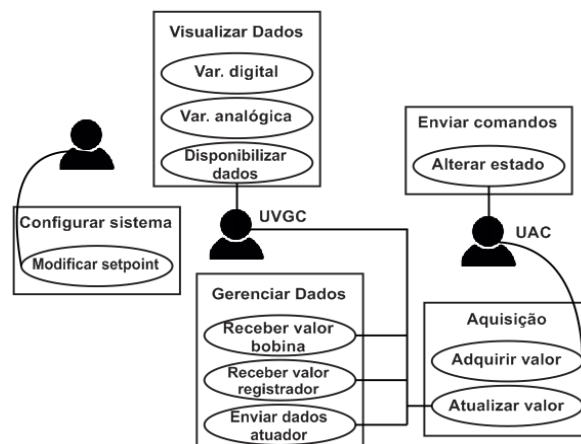


Figura 10. Diagrama de caso de uso do supervisor.

Para variáveis analógicas, a mensagem é iniciada com o endereço do escravo e em seguida o código da função requerida, podendo ser, nesse caso, leitura ou escrita em um registrador. Para leitura, o campo de dados se inicia com o endereço de início da leitura e em seguida um valor que representa metade da quantidade de bytes a serem lidos. Para escrita, os dados se iniciam com o valor do registrador no qual se deseja escrever e o valor de escrita desejado. Por fim, deve ser enviado o valor do CRC-16 correspondente.

Como resposta ao comando de leitura, o CLP envia uma sequência semelhante, onde a alteração ocorre no campo de dados, que nesse caso corresponde a quantidade de bytes requisitados seguido do valor do registrador correspondente. Para confirmar a comunicação no comando de escrita, o CLP responde com a mesma sequência recebida.

## 7 Plataforma Experimental

O circuito foi utilizado inicialmente para detecção de presença utilizando sensores digitais, que podem assumir apenas dois valores no sinal de saída, podendo ser considerados em nível lógico alto ou baixo, e para leitura de valores analógicos armazenados nos registradores do CLP, que podem assumir valores entre 0 e os 12 bits do conversor AD do CLP ativos.

O *hardware* montado a partir do Arduino e do *driver* foi conectado ao painel de sensores da De Lorenzo modelo DLB PTSCS, onde foi testado o sinal de interrupção de sensores óptico, difuso, capacitivo e indutivo. Os sensores do painel foram conectados a IES apresentada na Figura 5 e a disposição do circuito é a exibida na Figura 3.

A mesma configuração é apresentada na montagem para verificação do estado da bobina. O CLP Weg TPW-03 foi utilizado para teste, sendo feita a ligação dos sensores do painel ao CLP através das entradas digitais. Na configuração da UAC2 foi utilizado o DC composto pelo ADM485 para possibilitar a conexão com o módulo BT e, conseqüentemente, possibilitar a comunicação com a UVGC composta pelo dispositivo móvel.

As duas formas de comunicação estão ilustradas na Figura 11.

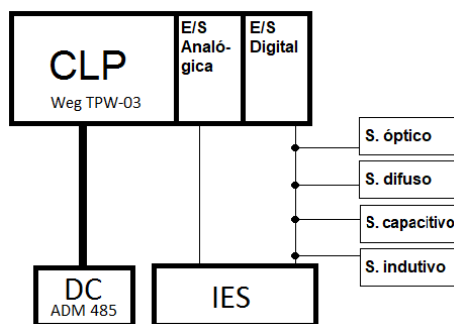


Figura 11. Formas de comunicação do CLP com o circuito.

Quando o sensor detectar o sinal, este, possivelmente, será interpretado e enviado por *bluetooth* ao celular que deverá mostrar se está ativo. Além disso, o aplicativo também possui uma função temporizadora que irá conferir a cada pequeno intervalo de tempo (ms) se as condições do CLP estão de acordo com o esperado, informando ao usuário o resultado obtido. O circuito implementado fisicamente pode ser observado na Figura 12.

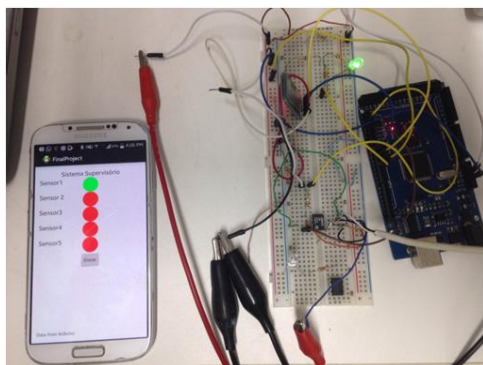


Figura 12. Implementação física do circuito.

Para variáveis analógicas, o valor do registrador foi modificado através de um potenciômetro conectado ao conversor AD do CLP, que faz parte do kit didático da WEG disponível. O valor é enviado ao dispositivo móvel, onde será exibido através de gráficos para o usuário. Vale ressaltar a importância da função temporizadora também nessa situação, a qual permite a atualização do gráfico de forma dinâmica quando o valor do registrador for alterado.

Por fim, a escrita nas bobinas e registradores foi testada sendo a escrita digital realizada enviando um valor digital para a bobina e verificando o valor atual

através de LEDs conectados ao CLP que representam o estado de cada bobina e a analógica através do envio de um comando de escrita em um registrador ao CLP e da verificação da resposta do mesmo

## 8 Resultados

Inicialmente, o aplicativo apresenta ao usuário um display com interface simples de fácil interação, onde é possível escolher o tipo de variável a ser analisada. Caso seja selecionada a opção de variável digital, os sensores e as bobinas do CLP são representados de forma gráfica, modificando seu estado entre ligado ou desligado no caso do CLP e com ou sem interrupção, no do sensor. Essas modificações são representadas a partir de alterações no esquema de cores das formas gráficas existentes no aplicativo. A Figura 13 e a Figura 14 ilustram, respectivamente, o menu inicial do aplicativo e a verificação do estado dos sensores a partir da leitura de variáveis digitais.

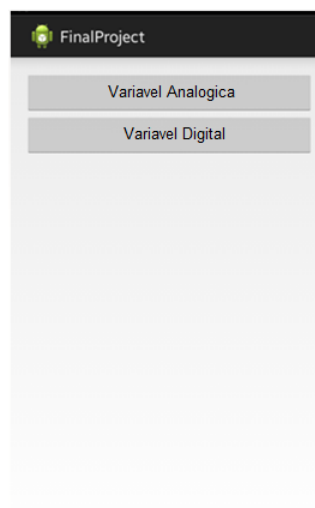


Figura 13. Tela inicial do aplicativo

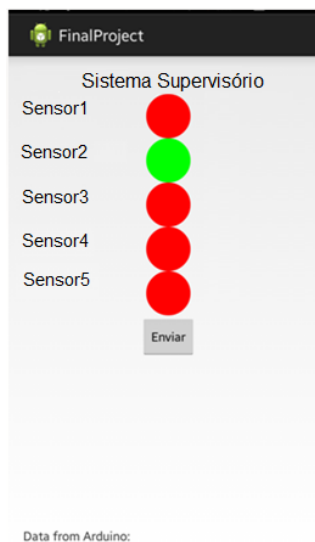


Figura 14. Tela do aplicativo para variáveis digitais.

Para variáveis analógicas, os valores referentes a variação do registrador são representados através de um gráfico, que permite ao usuário monitorar a evolução temporal do processo de forma dinâmica através do dispositivo móvel. A Figura 15 ilustra o gráfico para leitura de uma variável analógica, onde a chave "Switch" serve para habilitar o processo de leitura ou pausá-lo.

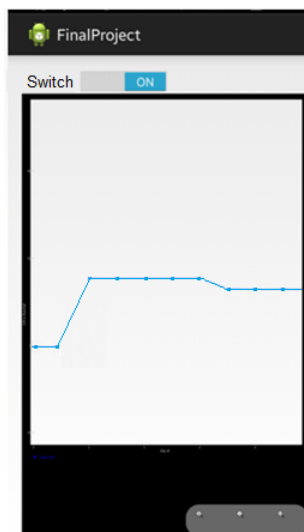


Figura 15. Tela do aplicativo para variáveis analógicas.

## 9 Conclusão

O tema pesquisado é de grande interesse e fácil implementação para as indústrias, residências ou estabelecimentos comerciais que possuam um sistema automatizado.

O aplicativo foi testado para obtenção do estado de determinadas variáveis conectadas a um CLP, semelhante às monitoradas em indústrias.

As verificações de máquinas e variáveis de um sistema se tornam muito mais fáceis com a utilização de um aplicativo que apresente os seus estados e as mudanças ocorrentes. O projeto facilita a realização de rondas periódicas e assim reduz possível perda de produção por erros no processo.

O aplicativo possui uma comunicação interativa com o usuário, tornando fácil o seu manuseio e interpretação. Essa vantagem, associada ao circuito de arquitetura simples, aumenta a viabilidade de implementação do projeto nas diversas realidades citadas.

## Agradecimentos

Os autores agradecem ao MEC pelo apoio financeiro.

## Referências Bibliográficas

Carneiro, S. A. **Apostila de Sistema Supervisório - Intouch**. Ministério da Educação e do Desporto: Secretaria de Educação média e Tecnologia

CEFETES-UNED/SERRA, 1. ed. 2007. Disponível em: <<https://pt.scribd.com/doc/27817833/Apostila-de-SistemaSupervisorio-Intouch>>. Acesso em: 10 jan. 2018.

Chou, Y.Y.; Wu, C.C.; Chen, Y.H.; Huang, Y.C.; Chiu, Y.C.; Tsai, L.J.; Hsieh, W.C.; Li, W.C.; Huang, Y.J.; Lu, S.S. **Multi-input energy harvesting interface for low-power biomedical sensing system**. Proceedings of the International Symposium on Next-Generation Electronics, 2014 International Symposium on. IEEE, 2014. p. 1-2.

Elipse Software. Disponível em <<https://www.elipse.com.br>> Acesso em: 10 jan. 2018.

General Electric. Disponível em <<http://www.ge-ip.com/br/scada>> Acesso em: 03 jan. 2018.

Lin, K. C.; Chang-Chien, L.-R. **A remote supervisory control for motor driving system using windows mobile-based pocket PC**. In: Industrial Electronics and Applications, 2006 1ST IEEE Conference on. IEEE, 2006. p. 1-6.

National Instruments. Disponível em <<http://brasil.ni.com>> Acesso em: 15, jan 2018.

Perozzo, Reiner F.; Pereira, Carlos E. **Framework for Building Supervisory Systems in Mobile Devices**. In: Emerging Technologies and Factory Automation, 2006. ETFA'06. IEEE Conference on. IEEE, 2006. p. 167-172.

Podesta, L. **A web browser for remote control of measurement systems**. In: Instrumentation and Measurement Technology Conference, 2002. IMTC/2002. Proceedings of the 19th IEEE. IEEE, 2002. p. 647-649.

Raysaro, M. C. **Sistema Open-Soure de Supervisão Controle e Aquisição de Dados**. Monografia (Monografia em Sistema de Informação). Universidade de Cuiabá. Cuiabá – MT. 2012.

Rockwell Automation. Disponível em <<http://www.rockwellautomation.com/rockwellssoftware/performance/view/overview.page>> Acesso em: 03, jan 2018.

Santos, A. R. dos; Bizari, J. G. **Automação de Cozedor na Usina de Açúcar e Alcool**. COGNITIO/Pós-Graduação UNILINS, n. 1, 2013.

ScadaBR. Disponível em <<http://www.scadabr.com.br>> Acesso em 12, jan 2018.

Siemens. Disponível em <<http://www.automation.siemens.com>> Acesso em: 08, jan 2018.

Silva, APG da; Salvador, Marcelo. **O que são sistemas supervisórios**. Retrieved, v. 9, n. 03, p. 2008, 2004.

Wonderware. Disponível em <<https://www.wonderware.com/hmi-scada/intouch/features>> Acesso em 10, jan 2018.