

Implementação de modelagem e solução de sistemas *CCAT* no programa de fluxo de potência CA MATPOWER

Jefferson Carlos Tavares Oliveira de Lima **
Francisco Damasceno Freitas ***

*Universidade de Brasília, Departamento de Engenharia Elétrica,
Brasília-DF*

** *jeffersonc@ons.org.br*

*** *ffreitas@ene.unb.br*

Abstract: This paper presents a contribution to the solution of the power flow problem with HVDC by using a free access tool to its code. For this purpose, it was proposed to use the well-known MATPOWER tool to incorporate HVDC. The original program only allows AC networks implementations. To include HVDC, the Newton-Raphson Fast Decoupled (NRFD) method was used to solve the AC network. The calculation methodology consists of alternating iterations between AC network procedures (MATPOWER standard) and DC network iterations. The proposed tool addresses DC links in normal control mode and power or current control operation mode in the rectifier. For its validation, simulations were carried out using an equivalent network of the HVDC system associated with the Itaipu power station (50Hz/60Hz), with 9 AC buses and 4 DC poles. Under the same conditions, similar results were obtained in the simulation with the modification proposed in MATPOWER and the production-grade software ANAREDE.

Resumo: Este artigo apresenta uma contribuição para a solução do problema de fluxo de potência com elos CC através do uso de ferramenta de acesso livre ao seu código. Com essa finalidade, propôs-se utilizar o bem conhecido programa MATPOWER objetivando a incorporação de elos CC. O programa original permite apenas a implementação de redes CA. Para inclusão de elos CC, o método de Newton-Raphson Desacoplado Rápido (NRDR) foi utilizado na resolução da rede CA. A metodologia para o cálculo consistiu em iterações alternadas entre procedimentos na rede CA (existente no MATPOWER) e iterações na rede CC. A ferramenta aborda elos CC em modo de controle normal e modo de operação controle de potência ou corrente no retificador. Para sua validação, foram realizadas simulações utilizando uma rede equivalente do sistema de transmissão em CC associado à UHE Itaipu (50Hz/60Hz), com 9 barras CA e 4 polos CC. Nas mesmas condições, foram obtidos resultados similares, tanto na simulação com a ferramenta proposta no MATPOWER, quanto na ferramenta comercial ANAREDE.

Keywords: Power flow; fast decoupled Newton-Raphson; HVDC; MATPOWER; ANAREDE.

Palavras-chaves: Fluxo de potência; Newton-Raphson desacoplado rápido; elos CC; MATPOWER; ANAREDE.

1. INTRODUÇÃO

Em comparação à transmissão de energia em corrente alternada (CA), a transmissão em corrente contínua (CC) apresenta vantagens interessantes, a depender do projeto. As características da transmissão CC fazem com que esta seja muito utilizada, principalmente, na transferência de potência entre grandes distâncias ou entre sistemas de frequências diferentes (Johnson and Shubhanga, 2016; Vasconcelos, 2014). Portanto, a utilização abrangente de interligações através de transmissão CC eleva a necessidade de acesso da comunidade de sistemas de potência a ferramentas de simulação incluindo também elos CC.

Existem programas comerciais que permitem a modelagem de elos CC. Porém, além de serem de alto custo financeiro, os códigos são fechados ao usuário. Há aplicativos

com códigos abertos que possibilitam a modelagens de diversos componentes, sendo, por outro lado limitados quanto ao alcance e diversidade dos modelos. O conhecido programa MATPOWER (Zimmerman et al., 2011) é um desses aplicativos em que a abrangência de simulações é limitada a redes CA. Em contrapartida, esse programa é baseado em um pacote de arquivos em código aberto, de licença gratuita, e é executado em MATLAB (MathWorks, 2022) ou OCTAVE (Eaton, 2022). Uma vantagem do último software é sua equivalência com o MATLAB e ser totalmente gratuito, algo pouco explorado em utilização de simuladores por parte da comunidade de sistemas de potência.

No entanto, a falta de modelos de componentes, como elos CC, poderia ser preenchida no MATPOWER justamente explorando-se o fato do código do programa ser aberto.

Assim, a incorporação de novos modelos visando à simulação de elos CC integrados aos sistemas CA preencheria esse hiato percebido no programa MATPOWER. Nesse caso, haveria possibilidade para realização de estudos de redes mais abrangentes no setor elétrico, como a inclusão de longas interligações e exploração do escoamento de energia proveniente de fontes renováveis localizadas a grandes distâncias.

Este artigo apresenta uma ferramenta computacional que, incorporada ao programa MATPOWER, permite a resolução do problema de fluxo de potência (PFP) em redes integradas CA-CC. A integração foi possível através da incorporação de novos *scripts* desenvolvidos especificamente para possibilitar a interligação de redes CA e CC. A resolução do PFP utiliza uma abordagem alternada em que o método Newton-Raphson Desacoplado Rápido (*NRDR*) é usado para determinação dos estados magnitude de tensão e ângulo em barras CA. A partir desses resultados, são atualizadas as variáveis do lado CC. Esse processo prossegue até a convergência final (Kundur, 1994). A metodologia proposta consistiu em elaborar um procedimento adequado para a entrada de dados relativos ao elo CC e leitura pelo programa MATPOWER modificado. Outro procedimento implementado foi a adequação do *script* com comandos para o cálculo da solução das equações dos elos CC. Também, foram elaboradas modificações em outros *scripts* de comando do MATPOWER. O objetivo foi destacar a saída dos dados em formato apropriado, incluindo os novos tipos relacionados ao sistema de transmissão CC. Para validação da metodologia proposta, foram apresentadas simulações em sistemas testes CA-CC, incluindo testes comparativos nas ferramentas ANAREDE e MATPOWER adaptado com a criação do novo código proposto. O comparativo é efetuado utilizando uma rede equivalente, com 9 barras CA e 4 elos CC do Sistema de Transmissão CC associado à usina de Itaipu (50Hz/60Hz).

2. MODELAGEM DE ELOS CC

2.1 A modelagem do conversor de corrente contínua

O modelo de conversor de corrente contínua utilizado neste trabalho segue a metodologia descrita em (Vasconcelos, 2014) e é reproduzida na Figura 1, sendo as variáveis listadas em seguida.

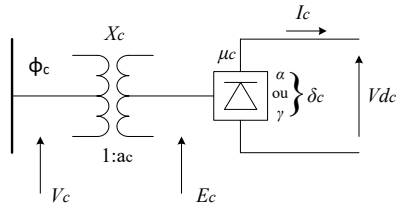


Figura 1. Modelo de conversor (Vasconcelos, 2014)

- V_c : Fator tensão do primário do transformador conversor (V_r ou V_i);
- E_c : Fator tensão do secundário do transformador conversor (E_r ou E_i);
- a_c : Tap do transformador conversor (a_r ou a_i);
- X_c : Reatância de comutação do conversor (X_r ou X_i);
- R_c : Resistência de comutação do conversor (R_r ou R_i);

- V_{dc} : Tensão CC do polo do conversor (V_{dr} ou V_{di});
- I_c : Corrente CC injetada pelo conversor na linha CC ($I_c = I_r$: retificador ou $I_c = -I_i$: inversor);
- δ_c : Ângulo de disparo/extinção do conversor, sendo:
 - $\delta_c = \alpha$: Ângulo de disparo do retificador;
 - $\delta_c = \gamma$: Ângulo de extinção do inversor;
- μ_c : Ângulo de comutação do conversor (μ_r ou μ_i);
- ϕ_c : Ângulo entre tensão e corrente da barra CA (ϕ_r ou ϕ_i);

O índice c em todas as variáveis apresentadas representa retificador r ou inversor i , conforme a função da conversora utilizada no modelo.

As equações que modelam o retificador e o inversor do elo de corrente contínua são dadas por (Arrillaga et al., 1983; Ping, 1985) e podem ser verificadas em (Passos Filho, 2000; Vasconcelos, 2014; Johnson and Shubhanga, 2016). Utilizando a definição apresentada em (Vasconcelos, 2014), a tensão CC em pu em função da magnitude da tensão CA do lado primário do transformador, V_c , é dada por:

$$V_{dc} = k_c a_c V_c \cos(\delta_c) - R_c I_c \quad (1)$$

em que $k_c = k_r = k_i = B \frac{3\sqrt{2}}{\pi}$; B é o número de pontes conectadas em série por polo; $R_c = R_r = \frac{3BX_r}{\pi}$ (retificador) ou $R_c = R_i = -\frac{3BX_i}{\pi}$ (inversor); sendo ainda

$$\cos(\alpha) - \cos(\alpha + \mu_r) - 2 \frac{R_r I_r}{k_r a_r V_r} = 0 \quad (2)$$

$$\cos(\gamma) - \cos(\gamma + \mu_i) - 2 \frac{R_i I_i}{k_i a_i V_i} = 0 \quad (3)$$

A transferência de potência complexa injetada no lado CA, assumindo não haver perdas ativas no conversor, é dada por:

$$S_c = V_{dc} I_c + j V_{dc} I_c \tan(\phi_c) = P_c + j Q_c, \quad (4)$$

em que

$$\tan(\phi_c) = \frac{2\mu_c + \sin(2\delta_c) - \sin(2(\delta_c + \mu_c))}{\cos(2\delta_c) - \cos(2(\delta_c + \mu_c))}, \quad (5)$$

A tensão CC nos terminais do retificador e do inversor estão relacionadas por

$$V_{dr} = R_L I_r + V_{di} \quad (6)$$

em que R_L é a resistência da linha de transmissão em um dos polos do conversor.

2.2 As equações da rede de corrente alternada

As equações na rede CA envolvem geração e carga, que são bem estabelecidas através das equações de balanço de potência (Kundur, 1994):

$$0 = V_k \sum_{m=1}^{N_b} V_m [G_{km} \cos(\theta_{km}) + B_{km} \sin(\theta_{km})] - P_k^{sp}, \quad (7)$$

$$0 = V_k \sum_{m=1}^{N_b} V_m [G_{km} \sin(\theta_{km}) - B_{km} \cos(\theta_{km})] - Q_k^{sp}, \quad (8)$$

em que V_k e θ_k são, respectivamente, a magnitude de tensão e o ângulo de fase do fator tensão da barra #k, $\bar{V}_k = V_k \angle \theta_k$; $\theta_{km} = \theta_k - \theta_m$; P_k^{sp} e Q_k^{sp} são, respectivamente as potências ativa e reativa injetadas na barra

$\#k$; G_{km} e B_{km} são a parte real e imaginária do elemento $Y_{km} = G_{km} + jB_{km}$ da matriz de admitância de barra (Y_{BUS}).

2.3 O modo de controle do elo CC

As expressões (1) a (6) possibilitam o acoplamento entre as redes CA e CC. No entanto, este acoplamento funciona conforme o tipo de estratégia de operação (controle) que é adotado para o elo de corrente contínua (Vasconcelos, 2014). Ou seja, depende do modo de controle atribuído ao retificador e ao inversor. Além disso, deve ser estabelecida uma avaliação específica que considere se o modo de operação é do tipo normal ou se é do tipo alto consumo de reativo, para mais detalhes, ver (Vasconcelos, 2014). Neste trabalho, a metodologia foi desenvolvida com base no *modo de operação normal* e *modo de controle normal* para o retificador, considerando-se o comutador de derivações sob carga $tap a_r$ variável e controle constante das variáveis α , γ e I_c ; quanto ao *modo do inversor*, considerou-se o tap a_i variável e a tensão terminal V_{di} controlada.

2.4 O processo de cálculo

Uma vez definida a estratégia de controle e do modo de operação do elo CC, o processo de cálculo das variáveis depende das contribuições de potência do elo nas expressões (7)-(8). Neste caso, a barra CA $\#k$ é chamada barra de interface para o conversor. Para esta situação, as potências do elo CC compõem as injeções P_k^{sp} e Q_k^{sp} . Desde que essas injeções são calculadas a partir da iteração com a parte referente somente do elo CC, levando-se em consideração os modos de controle do retificador e inversor, elas são introduzidas na parte do fluxo CA compondo as injeções na barra $\#k$. Na sequência, efetua-se a simulação convencional do fluxo de carga CA para determinação dos estados (magnitude e ângulo das tensões nas barras CA). Repete-se o processo até que as potências especificadas e as condições de controle do elo CC sejam atendidas. A Figura 2 ilustra um esquema para a interface entre os módulos CA e CC para a modelagem do problema de fluxo de potência (PFP) que se estuda neste trabalho. Esta forma de resolução do PFP com elos CC é a bem conhecida forma iterativa (Vasconcelos, 2014), na qual as variáveis do lado CA e do lado CC são calculadas alternadamente até se obter convergência. O objetivo é implementá-la no ambiente do programa MATPOWER (Zimmerman et al., 2011; Zimmerman and Murillo-Sanchez, 2020), já que esse aplicativo livre, até a sua versão 7.1, só dispõe de procedimento para execução de fluxo CA.

Na próxima seção, explica-se o procedimento para implementação do PFP com elo CC no MATPOWER.

3. INCLUSÃO DA REDE CC NO CÁLCULO DO FLUXO DE POTÊNCIA CA

Nesta seção, descreve-se como o problema de fluxo de carga com elo CC é resolvido e implementado computacionalmente para ser executado utilizando a estrutura existente do MATPOWER. Sabe-se que esse programa foi concebido para resolver somente o fluxo da rede CA.

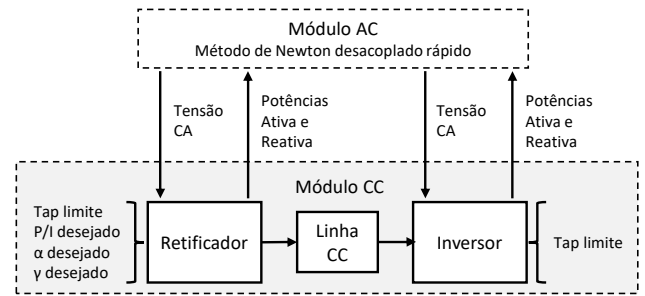


Figura 2. Esquema ilustrativo evidenciando a inclusão da rede CC no fluxo CA nativo do MATPOWER

Embora na maioria das simulações se use o método completo de Newton-Raphson (NR), o PFP CA é resolvido neste trabalho utilizando o método Newton-Raphson Desacoplado Rápido (NRDR), por isso denominado Fluxo de Potência Desacoplado Rápido (FPDR). O método NRDR é nativo do próprio MATPOWER, além do próprio NR. A Figura 3 exibe um fluxograma para a resolução iterativa do FPDR considerando as iterações das redes CA e CC. Nota-se que é necessário resolver o fluxo de potência da rede CA (módulo CA) e levar os resultados para o módulo CC a fim de recalculer as grandezas CC e verificar o atendimento das condições de controle mediante o cálculo dos resíduos, porém na parte CA. Enquanto não houver convergência, o fluxo de carga CA deve ser resolvido novamente. O critério de convergência para os resíduos de potência é baseado no atendimento de uma tolerância de 10^{-8} .

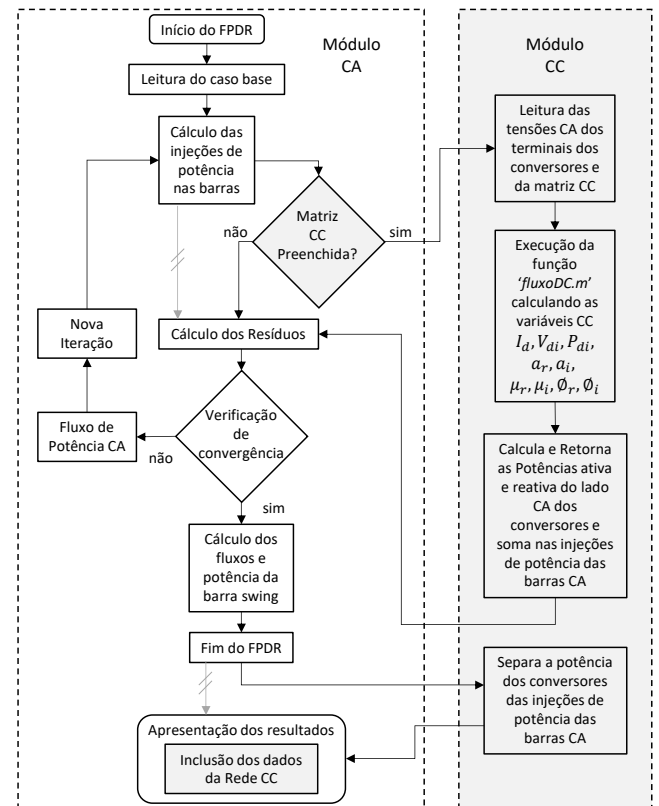


Figura 3. Fluxograma do módulo CC acoplado ao módulo CA existente no MATPOWER. As alterações realizadas no módulo CA estão na cor cinza

3.1 Estruturação dos dados base para simulação

A inclusão da rede de corrente contínua no cálculo de fluxo de potência depende de informações adicionais que não estão previstas no programa MATPOWER até a sua versão 7.1. Buscando preencher essa lacuna, propôs-se uma estrutura de dados suplementar para atender esse requisito. Essa estrutura inclui o desenvolvimento de um novo *script* (na forma de matriz de dados) para ser inserida nos dados do MATPOWER, a qual denominou-se *DCbranch*. O novo *script* requer os dados a seguir para a representação do elo CC, conforme definido na Seção 2.

- Número do elo CC, Elo ;
- Barras CA de conexão dos conversores;
- Potência nominal dos transformadores conversores;
- Tensão nominal dos transformadores conversores;
- Reatância de comutação dos transformadores conversores, X_r e X_i ;
- Número de pontes conectadas em série por polo, B ;
- Resistência da linha CC, R_L ;
- *Status* do elo de corrente contínua, $Status$;
- Potência CC especificada para o retificador, P_{dr} ;
- Ângulos de disparo, $Alpha$, e extinção, $Gamma$, especificados.

3.2 Funções desenvolvidas ou adaptadas no MATPOWER

Além da elaboração da estrutura adicional de entrada de dados, alguns *scripts* do MATPOWER foram desenvolvidos ou adaptados para implementar a abordagem do trabalho, conforme descrito a seguir.

- Criação da função `idx_DCbrch.m`, para nomear as colunas da matriz *DCbranch* na ferramenta;
- `runpf.m`, *script* de execução do fluxo de carga do MATPOWER original, alterado para permitir a leitura da matriz *DCbranch* do caso base;
- Criação da função `fluxoDC.m`, para executar o cálculo de operações na rede CC (detalhada na Seção 3.3);
- `fdpf.m`, função nativa do NRDR, alterada para permitir a chamada da função `fluxoDC.m`;
- `printpf.m`, *script* de impressão dos resultados, alterado para incluir os resultados da rede CC ao final da convergência.

3.3 A função `fluxoDC.m`

A fim de suprir a deficiência do MATPOWER em lidar com elos CC, elaborou-se o *script* `fluxoDC.m`. Sabe-se que a partir do código nativo do MATPOWER de execução do *PF*, são efetuadas a leitura do caso base da rede e inicializadas as variáveis a serem calculadas iterativamente. Se no caso base a matriz CC *DCbranch* não estiver preenchida, o fluxo de potência segue a rotina nativa do *NRDR* do programa. Caso a matriz *DCbranch* esteja preenchida, significa que existe(m) elo(s) CC modelado(s). Então, a cada iteração, executa-se também a nova função `fluxoDC.m`, que foi elaborada para realizar os cálculos atribuídos a um elo CC, e cujo procedimento está detalhado no fluxograma da Figura 3 como *Modulo CC*.

Na Figura 3, no módulo CA, ocorre a execução do *PF* nativo do MATPOWER, através do método *NRDR*. O

mesmo foi modificado através de interrupções representadas pelas ligações em cores esmaecidas no fluxograma. Daí, então, foram incluídos no mesmo módulo os novos itens em fundo cinza. Também foram efetuadas as ligações entre o módulo CA e o módulo CC, a fim de permitir a iteração com a função `fluxoDC.m` desenvolvida.

O módulo CC no fluxograma da Figura 3 permite o cálculo das seguintes variáveis, a partir dos dados da rede CA:

- Corrente CC dos conversores, I_r ;
- Tensão CC dos conversores, V_{di} ;
- Potência CC do terminal inversor, P_{di} ;
- *Tap* dos transformadores conversores, a_r e a_i ;
- Ângulo de comutação dos conversores, μ_r e μ_i ;
- Ângulo entre tensão e corrente na barra CA dos conversores, ϕ_r e ϕ_i .

As equações utilizadas na função `fluxoDC.m` para o cálculo das variáveis indicadas estão detalhadas na Seção 2.

Importante destacar que os ângulos entre tensão e corrente na barra CA dos conversores, ϕ_r e ϕ_i , são necessários para calcular a potência reativa consumida nos terminais dos conversores P_c e Q_c . Esses dados de potências ativa e reativa do lado CA dos conversores retornam para o módulo CA e são somadas às injeções de potência na barra CA #k (caso existam), onde estão conectados os conversores. São formadas, assim, as injeções de potência P_k^{sp} e Q_k^{sp} . O módulo CA nativo do MATPOWER prossegue com o processo iterativo normal até que seja verificada a convergência.

Ao fim da execução do fluxo de potência pelo método *NRDR*, as injeções dos barramentos CA onde estão conectados os conversores CC estão compostas da carga original mais a potência do conversor CC. Antes da apresentação dos resultados ao usuário, é efetuada a separação da potência que flui somente para os conversores das injeções de potência das barras CA de interface com o elo CC.

A apresentação dos resultados do fluxo de potência para o usuário é efetuada, contendo, ao final dos dados da rede CA, os dados da rede de corrente contínua: número do Elo CC; número da barra do terminal retificador e inversor; potências ativa, reativa e tensão CC do retificador e inversor; ângulo de disparo e extinção dos conversores, α e γ ; ângulo de comutação dos conversores, μ_r e μ_i ; e *tapes* dos transformadores conversores, a_r e a_i .

Na seção que se segue, demonstra-se os resultados da aplicação efetuada no programa MATPOWER, através de simulações em uma rede prática reduzida do sistema elétrico brasileiro.

4. TESTES E RESULTADOS

Nesta seção, são apresentadas simulações, bem como respectivos resultados, fazendo-se uso da ferramenta computacional modificada proposta para o MATPOWER. Utiliza-se o programa comercial ANAREDE (CEPEL, 2023) para fins de validação dos resultados obtidos. A preferência pelo programa ANAREDE justifica-se por ser um aplicativo amplamente utilizado por empresas do setor elétrico brasileiro (também por institutos de pesquisa e universidades), para determinação de fluxos de potência em regime permanente. No entanto, o seu código é fechado

e o usuário tem acesso somente a entrada e a saída de dados. Por outro lado, o aplicativo MATPOWER é de acesso livre ao seu código, executado em MATLAB ou OCTAVE.

O desenvolvimento da ferramenta permitiu a implementação de testes em diferentes sistemas, contemplando modelagem de elos CC, tanto na forma síncrona, quanto assíncrona. No entanto, no presente trabalho, em função do espaço, mostra-se somente os testes e resultados relativos a um elo CC assíncrono. Com essa finalidade, realizaram-se estudos em uma rede equivalente CA-CC associada ao sistema de transmissão CC da Usina Hidrelétrica (UHE) Itaipu (50Hz/60Hz). Esta rede interliga de forma assíncrona os sistemas elétricos brasileiro e paraguaio. A Figura 4 exibe um diagrama esquemático simplificado, ilustrando a ligação assíncrona equivalente, bem como as barras e principais componentes. Destaca-se o lado CA paraguaio em 50 Hz na parte retificadora, enquanto o lado brasileiro em 60 Hz está do lado inversor do elo CC.

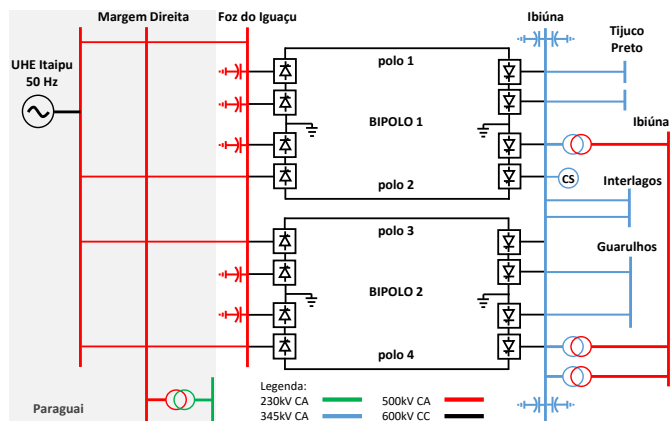


Figura 4. Esquema simplificado do sistema de transmissão em corrente contínua associado à UHE Itaipu (50Hz/60Hz), (ONS, 2023b) adaptado.

Os dados da rede equivalente do sistema de transmissão em corrente contínua associado à UHE Itaipu foram obtidos a partir dos *Casos de Referência para a Operação Elétrica com Horizonte Mensal - Março 2023*, disponibilizados pelo Operador Nacional do Sistema Elétrico, (ONS, 2023a). A partir desse caso completo, o sistema foi reduzido para 9 barras CA, 3 na rede de 50Hz do lado paraguaio e 6 na rede de 60Hz do lado brasileiro, e 4 polos (correspondentes aos 2 bipolos efetivos associados a UHE Itaipu) de transmissão CC entre as duas redes.

Para fins de simulação, inicialmente, implementaram-se os testes no programa ANAREDE. Com relação ao elo CC, considerou-se o seu modo de operação normal, com a fixação dos ângulos de extinção no retificador e inversor em 15° e 17°, respectivamente. Além disso, no retificador, a potência foi controlada em 625MW por polo e a tensão do bipolo, em ±600 kV. O diagrama obtido a partir do ANAREDE e mostrado na Figura 5 exemplifica os resultados da simulação do sistema equivalente utilizado.

O sistema reduzido modelado no ANAREDE foi convertido para o formato do MATPOWER, efetuando-se as adequações necessárias, para possibilitar os testes com-

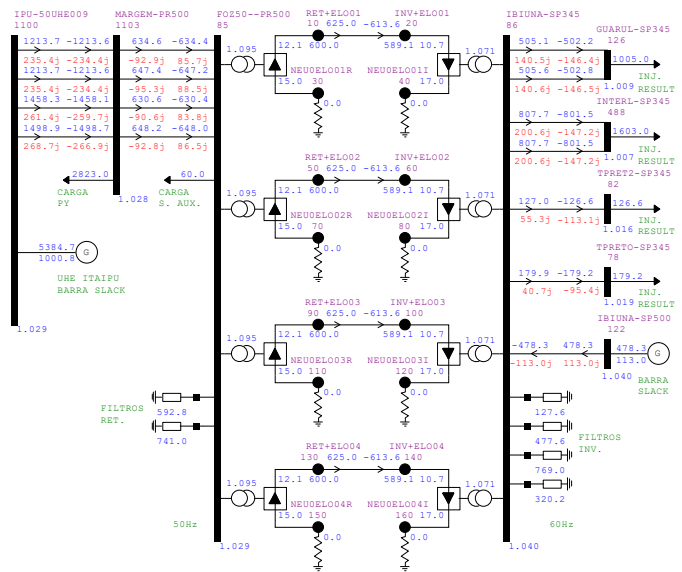


Figura 5. Visualização dos resultados da rede equivalente do sistema de transmissão CC associado à UHE Itaipu (50Hz/60Hz) obtidos do programa ANAREDE

parativos entre as duas ferramentas. Efetuou-se, então, as simulações no programa MATPOWER com a adaptação proposta nesse trabalho. Após a convergência, alguns resultados foram inseridos na Tabela 1. Na primeira coluna da tabela, apresentam-se variáveis em barras CA 85, 86, 122 e 1100; e no polo DC 1, sendo que os dois bipolos associados à UHE Itaipu foram simulados como equivalentes a quatro polos. Nas segunda e terceira colunas são apresentados os resultados obtidos no MATPOWER e ANAREDE, respectivamente. Comparando os resultados na tabela, verifica-se a concordância dos mesmos ao se analisar as duas ferramentas utilizadas. Nota-se que para algumas variáveis, a quantidade de casas decimais no ANAREDE é menor em função do formato de saída de dados que esse programa utiliza.

Tabela 1. Comparativo de resultados entre as ferramentas MATPOWER e ANAREDE

Item	MATPOWER	ANAREDE
85 - Volt. Mag./Ang.(V/°)	1.029 / 4.794	1.029 / 4.79
86 - Volt. Mag./Ang.(V/°)	1.040 / -34.00	1.040 / -34.00
122 - Gen. MW/MVAr	478.34 / 112.97	478.3 / 113.0
1100 - Gen. MW/MVAr	5384.68 / 1000.77	5384.7 / 1000.8
DC1 - MW Rect./Inv.	625.00 / -613.64	625.0 / -613.6
DC1 - MVAr Rect./Inv.	247.32 / 257.26	247.3 / 257.3
DC1 - Volt.(V) Rect./Inv.	600.00 / 589.09	600.0 / 589.1
DC1 - Ang.μ(°) Rect./Inv	12.07 / 10.68	12.1 / 10.7
DC1 - LTC Rect./Inv.	1.095 / 1.071	1.095 / 1.071

O resultado obtido pelo MATPOWER após a convergência do PFP com elo CC, utilizando o caso da rede equivalente do sistema de transmissão em corrente contínua associado à UHE Itaipu, é visualizado na Figura 6. Os itens *Bus Data* e *Branch Data* apresentam as informações da rede CA fornecidas pela ferramenta original MATPOWER. Já o item *DC Link Data* apresenta, destacando dois conjuntos de informações, os detalhes dos resultados adicionais da rede CC fornecidas pela ferramenta proposta nesse trabalho.

As informações evidenciam a aderência dos resultados obtidos ao se comparar a implementação de testes na

ferramenta proposta no MATPOWER e no ANAREDE, e podem ser avaliadas em detalhes através da comparação visual através das Figuras 5 e 6.

```
>> runpf ('case_ITAIPU', mpooption('pf.alg', 'FDXB'))
MATPOWER Version 7.1, 08-Oct-2020 -- AC Power Flow (fast-decoupled, XB)
Fast-decoupled power flow converged in 8 P-iterations and 7 Q-iterations.
Converged in 0.02 seconds
```

Bus Data									
Bus #	Voltage		Generation		Load		Loss (I ² * Z)		
	Mag (pu)	Ang (deg)	P (MW)	Q (MVar)	P (MW)	Q (MVar)	P (MW)	Q (MVar)	
78	1.019	-36.456	-	-	179.20	95.40	0.652	9.07	
82	1.016	-35.703	-	-	126.60	113.10	0.412	5.74	
85	1.029	4.794	-	-	60.00	-0.00	0.002	0.00	
86	1.040	-34.000	-	-	0.00	0.00	0.000	0.00	
122	1.040	-34.000*	478.34	112.97	-	-	0.222	3.85	
126	1.009	-38.942	-	-	1005.00	292.90	0.228	3.96	
488	1.007	-40.521	-	-	1603.00	294.40	0.145	3.33	
1100	1.029	5.290*	5384.68	1000.77	-	-	0.145	3.33	
1103	1.028	5.140	-	-	2823.00	1367.00	0.230	3.98	
Total:			5863.02	1113.74	5796.80	2162.80	0.236	4.09	

Branch Data										
Brnch #	From Bus	To Bus	Injection		Injection		Loss (I ² * Z)			
			P (MW)	Q (MVar)	P (MW)	Q (MVar)	P (MW)	Q (MVar)		
1	86	78	179.85	40.75	-179.20	-95.40	0.652	9.07		
2	86	82	127.01	55.30	-126.60	-113.10	0.412	5.74		
3	86	122	-478.33	-112.97	478.34	112.97	0.002	0.00		
4	86	126	505.08	140.50	-502.22	-146.40	2.856	47.84		
5	86	126	505.64	140.65	-502.78	-146.50	2.862	47.90		
6	86	488	807.65	200.58	-801.50	-147.20	6.154	97.29		
7	86	488	807.65	200.58	-801.50	-147.20	6.154	97.29		
8	85	1103	-634.35	85.72	634.58	-92.84	0.233	3.88		
9	85	1103	-647.13	88.46	647.38	-95.31	0.242	3.96		
10	85	1103	-630.25	83.78	630.47	-90.55	0.222	3.85		
11	85	1103	-648.27	86.52	648.50	-92.81	0.228	3.96		
12	1100	1103	1214.79	235.51	-1214.64	-234.53	0.145	3.33		
13	1100	1103	1214.79	235.50	-1214.64	-234.54	0.145	3.33		
14	1100	1103	1458.06	261.32	-1457.83	-259.71	0.230	3.98		
15	1100	1103	1497.04	268.43	-1496.80	-266.71	0.236	4.09		
Total:							20.774	335.51		

DC Link Data									
Link #	Rect Bus	Inv Bus	Injection		Injection		DC Voltages		
			P (MW)	Q (MVar)	P (MW)	Q (MVar)	Rect (kV)	Inv (kV)	
1	85	86	625.00	247.32	-613.64	257.26	600.00	589.09	
2	85	86	625.00	247.32	-613.64	257.26	600.00	589.09	
3	85	86	625.00	247.32	-613.64	257.26	600.00	589.09	
4	85	86	625.00	247.32	-613.64	257.26	600.00	589.09	

Link #	Rect Bus	Inv Bus	DC Angles (°)		DC Angles (°)		LTC Conv. aR	TR. a:1 ai
			Alpha	Gamma	Mu R	Mu I		
1	85	86	15.00	17.00	12.07	10.68	1.095	1.071
2	85	86	15.00	17.00	12.07	10.68	1.095	1.071
3	85	86	15.00	17.00	12.07	10.68	1.095	1.071
4	85	86	15.00	17.00	12.07	10.68	1.095	1.071

Figura 6. Visualização dos resultados para a simulação da rede CA-CC no MATPOWER modificado, evidenciando os formatos de saída de dados do programa

5. CONCLUSÕES

Este artigo propôs uma contribuição ao programa MATPOWER objetivando a incorporação de simulações computacionais do problema de fluxo de potência com elos CC. O programa original permite apenas a implementação de redes CA, o que gera uma limitação da ferramenta diante da necessidade atual de expansão das redes CA através da interligação de redes CC. Programas comerciais, como o ANAREDE (CEPEL, 2023) permitem essa representação. No entanto, além de pagos, são de código fechado. Por outro lado, o programa MATPOWER, não só é de código aberto, mas como também só depende do tipo de plataforma utilizada: MATLAB ou OCTAVE.

Neste artigo, foi apresentada a implementação de um ferramental que oferece ao usuário opção para realizar simula-

ções de redes em regime permanente, incluindo a presença de Elos CC. O método de Newton-Raphson Desacoplado Rápido foi utilizado na resolução do PFP com elos CC para a rede CA. Porém, a metodologia para o cálculo consistiu em iterações alternadas entre procedimentos na rede CA (existente no MATPOWER) e iterações na rede CC (desenvolvido no trabalho). A ferramenta aborda elos CC em modo de controle normal e modo de operação controle de potência ou corrente no retificador. Para sua validação, foram realizadas simulações utilizando uma rede equivalente do sistema de transmissão em CC associado à UHE Itaipu (50Hz/60Hz), com 9 barras CA e 4 polos CC. Nas mesmas condições de simulação, foram obtidos resultados similares, tanto na simulação com a ferramenta proposta no MATPOWER, quanto na ferramenta comercial ANAREDE.

Em pesquisas futuras sobre o tema, pretende-se estudar a implementação de outros modos de operação de elos CC, além do controle de potência ou corrente no retificador. Em futuras publicações os autores pretendem disponibilizar dados e códigos resultante das investigações em andamento no trabalho em uma plataforma de hospedagem como o Github.

REFERÊNCIAS

Arrillaga, J., P., A.C., and Harker, B.J. (1983). *Computer Modelling of Electrical Power Systems*. John Wiley and Sons, Inc., 1 edition.

CEPEL (2023). Anarede: Análise de sistemas elétricos de potência em regime permanente. URL [cepel.br/produtos/anared-2/](http://produtos/anared-2/).

Eaton, J.W. (2022). Gnu octave 7.3. URL octave.org/.

Johnson, T. and Shubhanga, K.N. (2016). Loop flow performance of interconnected power systems with hvdc links. In *1st IEEE International Conference on Power Electronics, Intelligent Control and Energy Systems (ICPEICES-2016)*. doi:978-1-4673-8587-9/16.

Kundur, P. (1994). *Power System Stability and Control*. McGraw-Hill, EPRI, Power Engineering Series, New York, 1st edition.

MathWorks (2022). Matlab r2022a. URL mathworks.com.

ONS (2023a). Casos de referência para a operação elétrica com horizonte mensal - março. URL sintegre.ons.org.br/sites/8/42/61/.

ONS (2023b). Diagramas e mapas. URL ons.org.br/paginas/sobre-o-sin/mapas.

Passos Filho, J.A. (2000). *Modelagem e Incorporação de Dispositivos de Controle no Problema de Fluxo de Potência*. Mestrado eng. elétrica, UFJF, Juiz de Fora.

Ping, W.W. (1985). *Modelagem de elos CCAT*. Doutorado em engenharia elétrica, COPPE/UFRJ, Rio de Janeiro.

Vasconcelos, L.A. (2014). *Metodologia para Representação de Sistemas de Transmissão em Corrente Contínua Multiterminais no Problema de Fluxo de Potência*. Mestrado eng. elétrica, UFJF, Juiz de Fora.

Zimmerman, R.D. and Murillo-Sanchez, C.E. (2020). Matpower version 7.1. URL matpower.org/.

Zimmerman, R.D., Murillo-Sanchez, C.E., and Thomas, R.J. (2011). Matpower: Steady-state operations, planning and analysis tools for power systems research and education. *IEEE Transactions on Power Systems*, 26(1), 12–19.